

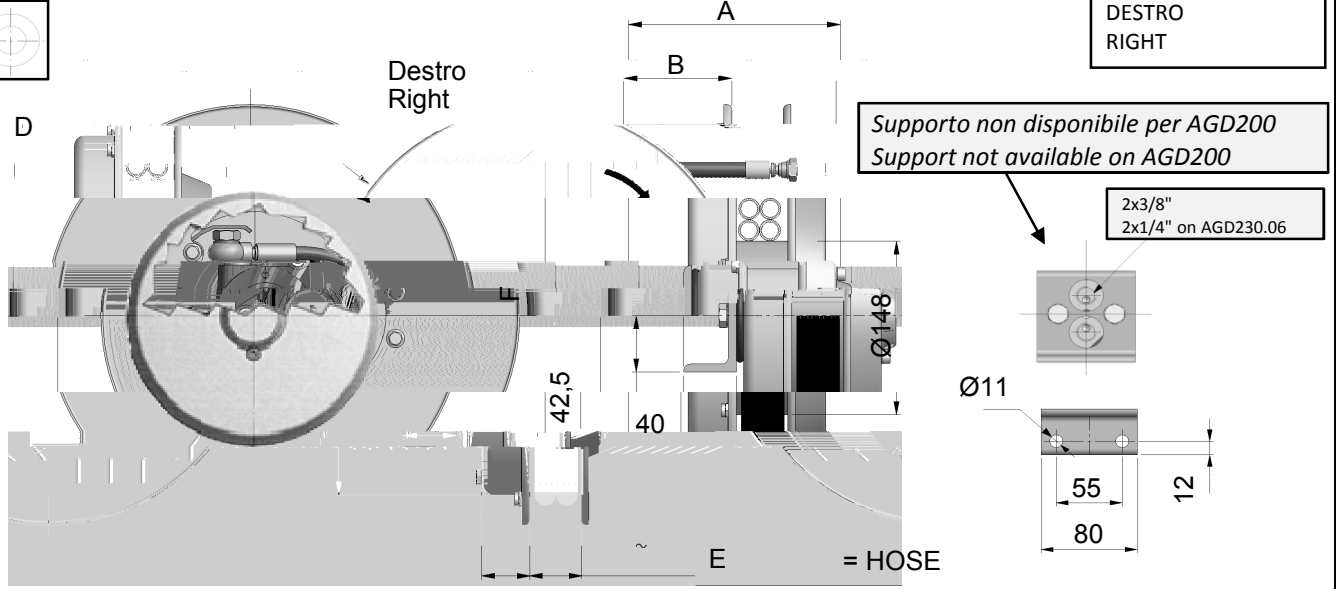
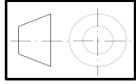
AVVOLGITUBO GEMELLATO A 2 VIE IDRAULICHE
ENROULEUR HYDRAULIQUE À 2 TUYAUX

TWIN HOSE REEL
DOPPELSCHLAUCHROLLE

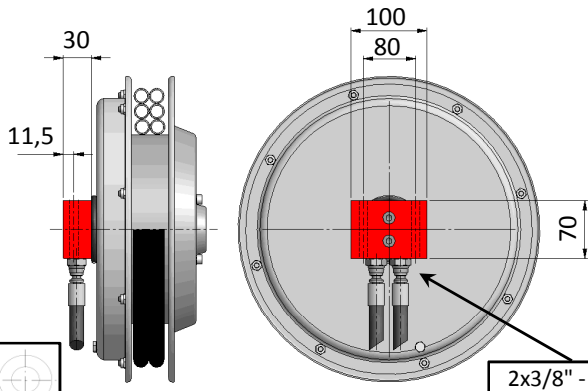
AG Compact

Max flow rate: 30 l/min
 Working pressure: 300 bar
 Max hose speed: 30 m/min
 Temperature range: -20/+80°C

AGD295 = modello destro/right model - AGS295 = modello sinistro/left model



Modello destro Right model	A	B	D	E	F	Senza tubo Without hose	Con tubo / With hose R7-R8-B1					Con tubo / With hose B2			
							Ø	Lungh. totale Total length	Lungh. utile Usable length	R7 XX=R7	R8 XX=R8	B1 XX=B1	Lungh. totale Total length	Lungh. utile Usable length	B2 XX=B2
								m	m				m	m	
AGD200.05.XX	133	65	200	30	195	10	3/16"	2,5	2,3				-	-	
AGD200.06.XX							1/4"	1,5	1,3				-	-	
AGD230.05.XX	141	75	235	30	228	11	3/16"	3,0	2,7				-	-	
AGD230.06.XX							1/4"	2,2	1,9				-	-	
AGD230.08.XX							5/16"	2,0	1,7				-	-	
AGD230.10.XX							3/8"	2,0	1,7				-	-	
AGD230.10.12	-	-	-	-	-		1/2"	1,2	0,9				-	-	
AGD270.05.XX	154	75	275	30	272	12	3/16"	4,5	4,2				-	-	
AGD270.06.XX							1/4"	4,0	3,7				-	-	
AGD270.08.XX							5/16"	3,2	2,9				2,6	2,3	
AGD270.10.XX							3/8"	2,8	2,5				2,5	2,2	
AGD295.06.XX	160	75	295	35	272	13	1/4"	4,7	4,4				-	-	
AGD295.08.XX							5/16"	4,2	3,9				3,5	3,2	
AGD295.10.XX							3/8"	3,6	3,3				3	2,7	
AGD320.06.XX	160	82	325	37	272	14	1/4"	5,5	5,2				-	-	
AGD320.08.XX							5/16"	5,0	4,7				4,0	3,7	
AGD320.10.XX							3/8"	4,5	4,2				4	3,7	
AGD340.06.XX	160	82	340	37	272	14	1/4"	6,0	5,7				-	-	
AGD340.08.XX							5/16"	5,3	5				4,5	4,2	
AGD340.10.XX							3/8"	4,6	4,3				4,3	4	



Supporto per AGD200 (e a richiesta su altri modelli)
 Support for AGD200 (& optional upon request on other models)

Aggiungere "/B" al codice dell'articolo
 Add "/B" to the article code

Ref. **/B**

Ex.: AGD 295.10.R7 **/B**

EURO

55,00