



Série
8900

Série 8900 ENROULEURS DE TUYAU



TUYAU KPU



ISO EN 12100



2006/42/CE

ENG

TECHNICAL FEATURES

- Aluminium and painted steel case
- Side fastening aluminium bracket with ratchet (these hose reels are delivered with disconnected ratchet, and it can easily inserted by user before the installation)
- Roller hose-guide
- Air transmission pivoting joint without slotting
- Steel springs suitable to grant the optimum hose traction and a long life

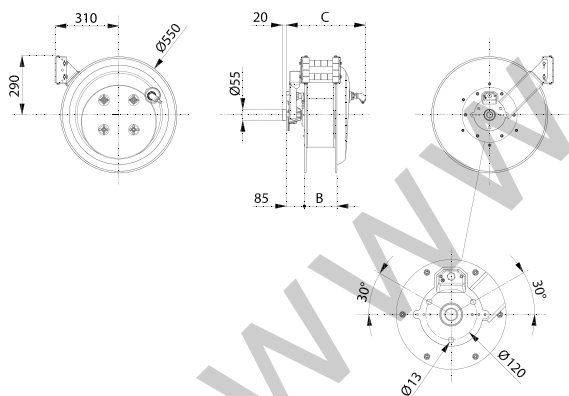
FRA

CARACTERISTIQUES TECHNIQUES

- Boîtier en aluminium et acier verni
- Bride latérale de fixation en aluminium, avec cliquet d'arrêt (ces enrouleurs de tuyau sont livrés avec le cliquet d'arrêt non inséré, et il peut être facilement inséré par l'utilisateur avant l'installation)
- Rouleau guide-tuyau
- Joint pivotant passage air sans étranglements
- Ressorts en acier convenables pour garantir la traction optimale sur le tuyau et une longue durée

| ART. | 8911 | 8921 | 8922 | 8931 | 8932 | 8941 | 8951 |
|----------------------------|--------------|--------------|--------------|----------------|----------------|--------------|------------|
| Tuyau diamètre int. Ø | 8 mm (5/16") | 10 mm (3/8") | 10 mm (3/8") | 12,5 mm (1/2") | 12,5 mm (1/2") | 19 mm (3/4") | 25 mm (1") |
| Longueur Tuyau | 47 m | 32 m | 42 m | 32 m | 42 m | 17 m | 10 m |
| Pression Max. | 20 bar | 20 bar | 20 bar | 20 bar | 20 bar | 10 bar | 10 bar |
| Raccord de tuyau de sortie | 1/4" M BSP | 3/8" M BSP | 3/8" M BSP | 1/2" M BSP | 1/2" M BSP | 3/4" M BSP | 1" M BSP |
| Type de tuyau | KPU | | | | | PVC black | |
| Plage de températures | -5°/+50° C | | | | | -5°/+40° C | |
| Raccord de tuyau d'arrivée | NON | | | | | NON | |
| Tuyau d'arrivée | 1 m | | | | | 1 m | |
| Air | OUI | | | | | OUI | |
| Eau froide | OUI | | | | | OUI | |
| Dimension | B | 160 | 130 | 160 | 130 | 160 | 160 |
| | C | 390 | 360 | 390 | 360 | 390 | 390 |
| Sans tuyau | 8911 ST | 8921 ST | 8922 ST | 8931 ST | 8932 ST | 8941 ST | 8951 ST |

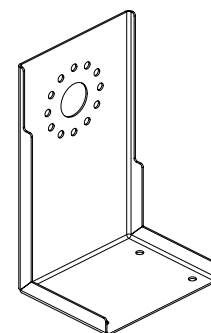
DIMENSIONS



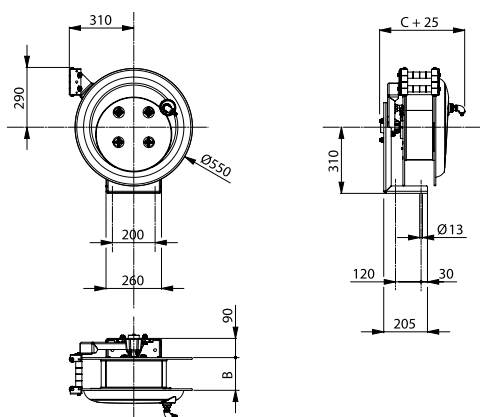
OPTIONNEL

ART. 8901

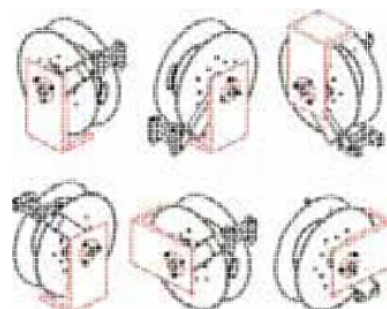
- Optional bracket for wall, floor or ceiling fastening (the hose reel is standard delivered for a side fastening).
- Bride optionnelle pour fixation au mur, au sol ou plafond (l'enrouleur tuyau est prévu de série pour une fixation latérale).



Dimensions avec support



Possibilité de fixation avec support





Conseils GEDO pour les enrouleurs

Pour vous que nous vous aidions à choisir l'enrouleur le mieux adapté à votre besoin, téléchargez le « cahier des charges » à partir du site Internet www.enrouleurs.com et envoyez-le nous par fax ou par mel. Sur ce site Internet, vous trouverez plusieurs pages de conseils

Avant de passer commande, vérifiez que l'enrouleur :

- correspond a votre utilisation
- est compatible avec le mode de fixation prévu : sol, mur, plafond, avec ou sans embase orientable (certains enrouleurs ne supportent pas un montage plafond) ; fixation par embase ou par bride, etc..
- est compatible avec l'ambiance, ex. marine, poussiéreuse, corrosive, explosible, etc.
- est compatible avec la fréquence d'utilisation : occasionnelle ou intensive
- est équipé du système d'enroulement adéquat : manuel, rappel ressort, ou motorisé (hydraulique, pneumatique ou électrique)
- est équipé du système de déroulement adéquat : avec cliquet, sans cliquet, avec motorisation réversible ; nota : vitesse maximale 30 m par minute

Pour les enrouleurs air, eau, fuel, etc ..

- vérifier la compatibilité de l'enrouleur, du raccord tournant, des joints, du passage fluide, et du tuyau avec le liquide prévu, notamment en cas de produits lessiviels ou alimentaires (pour enrouleurs avec tuyau eau), de liquide au pH déséquilibré, d'hydrocarbures, etc.
- vérifier la compatibilité de l'enrouleur, du raccord tournant, des joints et du tuyau avec les débit, pression et température de service prévus
- **vérifier la compatibilité du rayon de courbure de votre tuyau (si vous le fournissez) avec le diamètre de la bobine de l'enrouleur**
- impérativement raccorder l'enrouleur côté alimentation par un tuyau souple ; si le tuyau d'alimentation est fourni avec l'enrouleur, prévoir le raccord / alimentation
- en cas d'utilisation de liquide explosible (ex. essence), l'enrouleur doit être équipé d'une tresse de mise à la terre

Pour les enrouleurs de câbles électriques

- vérifier la compatibilité avec la puissance raccordée
- bien déterminer l'indice de protection IP nécessaire
- en cas de câble horizontal, préciser s'il est soutenu ou non soutenu
- si vous fournissez le câble, nous préciser ses caractéristiques et le poids/mètre

Précautions particulières

- Avec les enrouleurs à cliquet d'arrêt, l'opérateur doit impérativement accompagner le rembobinement afin de ne pas endommager l'arrêtoir
- En zones explosibles, s'assurer que l'enrouleur a la certification ATEX adéquate
- S'assurer que l'utilisateur de l'enrouleur a la formation adéquate
- Ne jamais utiliser un enrouleur RIA pour le lavage (en cas d'accident, votre responsabilité serait engagée)
- Avant toute utilisation, vérifier tous les raccords
- Si vous montez le tuyau et tendez le ressort vous-même, utilisez des gants de protection
- En cas de fuite, même légère, faire réparer ou changer immédiatement

Le fournisseur ne peut en aucun cas être tenu pour responsable si :

- l'enrouleur ne correspond pas à l'utilisation prévue, suite à une information spécifique non communiquée au fournisseur dans le cahier des charges
- le client n'a pas vérifié l'accusé de réception envoyé après chaque commande
- l'enrouleur a été installé, entretenu, ou utilisé par le client de manière non conforme au mode d'emploi fourni avec l'enrouleur (la certification CE est en général au dos de ce manuel

Les catalogues des matériels proposés par GEDO sont sur Internet

| | |
|-------------------------------------------------------------------------------------------------------|---------------------------------------------------------------------------------------|
| aspirateur-pro.com | Aspirateurs industriels et agricoles |
| cuve.pro | Cuves industrielles et professionnelles |
| eaupropre.com | Filtration et Purification de l'eau |
| enrouleurs.com | Enrouleurs et équilibreurs |
| pompegedo.com | Pompes industrielles |
| pulverisateurs.com | Canons mousse, Pulvérisateurs, Centrales lavage |
| separateurs.com | Séparateurs graisses et hydrocarbures |
| sondes.fr | Sondes et instruments de mesures |
| tetelavage.com | Têtes et buses de lavage |
|  gedo.fr | Autres matériels de nettoyage à eau pressurisée et de traitement des effluents |

Les nouveautés et l'actualité de GEDO sur : <https://gedofrance.wordpress.com> Inscrivez-vous (gratuit)

* * *

Nos chefs de produits vous conseilleront le matériel le mieux adapté à votre besoin parmi tous les modèles et marques disponibles

* * *

GEDO, le 1^{er} réseau en matériels d'ECO-LAVAGE

Vente aux professionnels en France et dans les autres pays.

* * *

GEDO Enrouleurs

GEDO

0970 407 110

Numéro fixe sans surcoût

Fax : 0170 247 193

Portable : 06 99 51 80 42

Courriel : info@gedo.fr