

# Enrouleur de tuyau manuel de type STKi2

L'enrouleur manuel de tuyau type STKi2 convient à toutes les applications industrielles et automobiles. Une manivelle manuelle amovible avec un rouleau rotatif en polyamide est utilisée pour enrouler le tuyau.



## Matériaux disponibles:

- Acier inox AISI 304 (Application dans les zones humides).
- Acier inox AISI 316 (Application dans les zones agressives).

## Roulement et frein :

Sans entretien, résistants aux produits chimiques, résistant à l'humidité et à la saleté. Un frein mécanique intégré dans le roulement permet un bon réglage du freinage du tambour jusqu'à l'arrêt complet.

## Boulon d'arrêt supplémentaire :

Sur demande, toutes les variantes peuvent être équipées d'un verrouillage supplémentaire. Le tambour de chaque type peut être arrêté à 8 positions par rotation grâce à un boulon d'arrêt assisté par un ressort



## Raccord de tuyau :

Un tuyau de raccordement soudé à l'essieu garantit un montage facile du tuyau, sans le plier extrêmement.

## Raccord tournant :

Le raccord tournant standard est en principe équipé d'un axe en acier inoxydable. Le boîtier est constitué d'un alliage de fonte d'aluminium anodisé dur (3/8" & 1/2") ou de laiton nickelé chimique (3/4"). Tous peuvent être fournis en acier inoxydable AISI 304 sur demande. Les joints utilisés sont en PTFE et EPDM. Moyennant un supplément, ils sont également disponibles en Viton pour la chimie.

## Possibilités de montage :

L'enrouleur de tuyau peut être monté à la verticale, suspendu ou fixé au mur. Il n'est pas nécessaire d'utiliser des supports spéciaux. Nous ne recommandons pas les supports muraux pivotants car l'enrouleur pourrait se déformer pendant le rembobinage du tuyau.

## Domaines d'application :

Eau, eau avec détergents, air, huile et graisse. La température de fonctionnement maximale autorisée est régulièrement de 100°C. Si nécessaire, les enrouleurs de tuyau peuvent être modifiés à une température de 180°C moyennant un supplément (voir page 20).

## Accessoires :

Nous sommes à votre disposition pour vous aider à trouver d'autres accessoires ou à assembler le tuyau et le pistolet appropriés. Moyennant un supplément, une fenêtre de guidage du tuyau et un renvoi d'angle sont disponibles. Nous pouvons également fournir l'enrouleur monté sur chariot. Nous pouvons également proposer une version ATEX



Raccord tournant WDH12/Al



Coude de tuyau



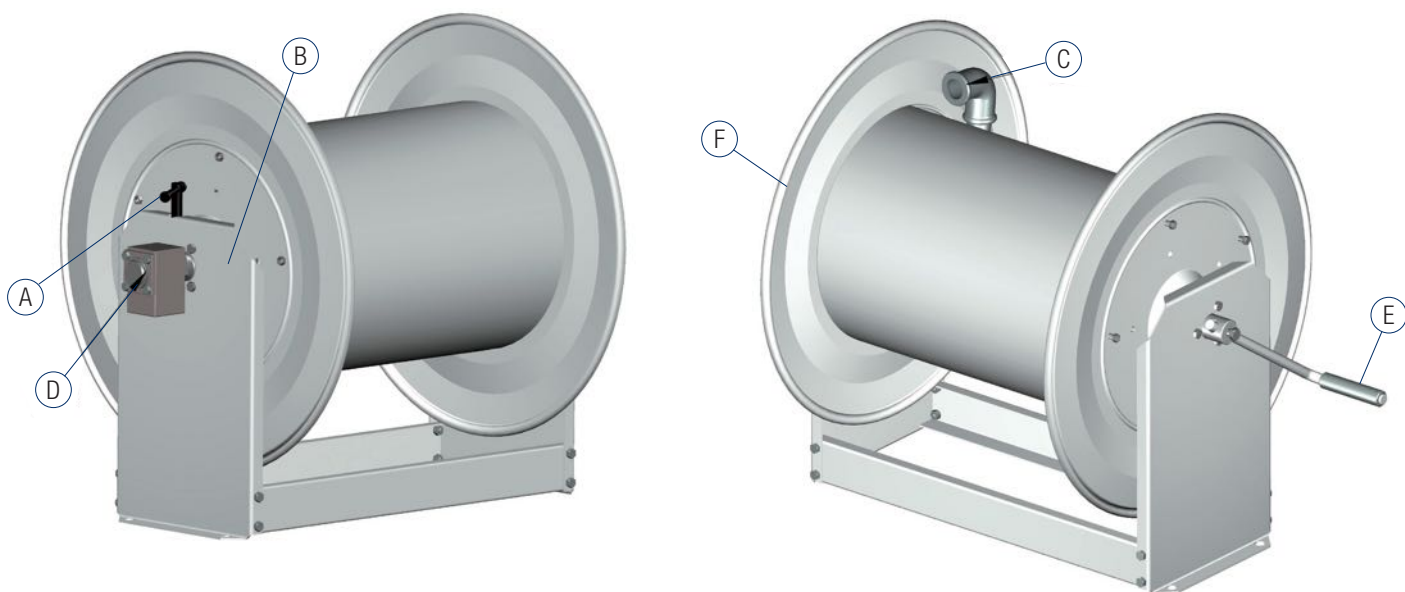
Manivelle avec rouleau en polyamide



Poignée de frein

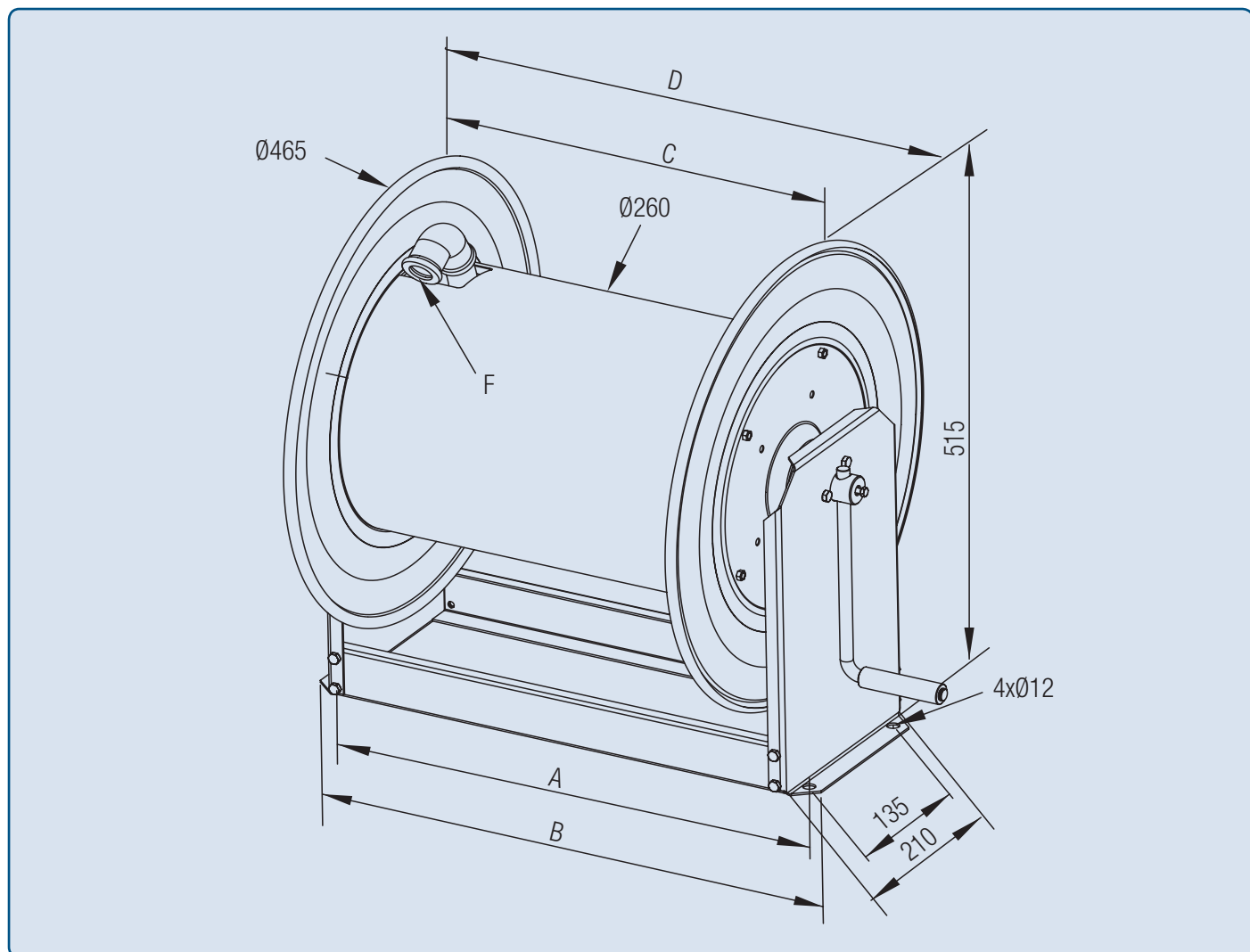
Description

A - Poignée de frein | B - Arrêt (option) | C - Coude de tuyau | D - Raccord tournant | E - Manivelle | F - Tambour



Dimensions

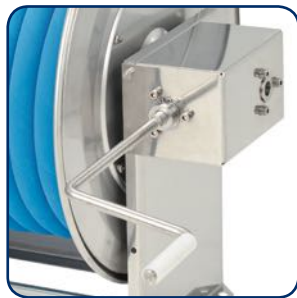
Enrouleur de tuyau STKi2



Type	numéro d'article	Rembobinable longueur du tuyau en mètres en fonction du diamètre extérieur du tuyau Ø [mm]				diamètre nominal / filetage F		Max. press.	Poids	Dimensions in mm				Surface	Matériau du raccord tournant
		Ø17	Ø22	Ø28	Ø35	mm	Inch	bar	kg	A	B	C	D		
<b>1/2" (DN12)</b>															
STKi2 20/12-304	V10720010	60	35			12	1/2"	200	10,5	280	312	200	385	Stainless st. 304	Alu/304
STKi2 20/12-316	V10720010-1	60	35			12	1/2"	200	10,5	280	312	200	385	Stainless st. 316	316
STKi2 40/12-304	V10720012	125	70			12	1/2"	200	13,5	480	512	400	585	Stainless st. 304	Alu/304
STKi2 40/12-316	V10720012-1	125	70			12	1/2"	200	13,5	480	512	400	585	Stainless st. 316	316
STKi2 50/12-304	V10720018	150	85			12	1/2"	200	14,6	580	612	500	685	Stainless st. 304	Alu/304
STKi2 50/12-316	V10720018-1	150	85			12	1/2"	200	14,6	580	612	500	685	Stainless st. 316	316
STKi2 60/12-304	V10720021	185	100			12	1/2"	200	15,7	680	712	600	785	Stainless st. 304	Alu/304
STKi2 60/12-316	V10720021-1	185	100			12	1/2"	200	15,7	680	712	600	785	Stainless st. 316	316
STKi2 70/12-304**	V10720024	215	115			12	1/2"	200	16,8	780	812	700	885	Stainless st. 304	Alu/304
STKi2 80/12-304**	V10720027	250	130			12	1/2"	200	17,9	880	912	800	985	Stainless st. 304	Alu/304
<b>3/4" (DN19)</b>															
STKi2 20/19-304	V1072011			20		19	3/4"	200	11,7	280	312	200	414	Stainless st. 304	Br/304
STKi2 20/19-316	V1072011-1			20		19	3/4"	200	11,7	280	312	200	414	Stainless st. 316	316
STKi2 40/19-304	V10720013			40		19	3/4"	200	14,7	480	512	400	614	Stainless st. 304	Br/304
STKi2 40/19-316	V10720013-1			40		19	3/4"	200	14,7	480	512	400	614	Stainless st. 316	316
STKi2 50/19-304	V10720019			50		19	3/4"	200	15,8	580	612	500	714	Stainless st. 304	Br/304
STKi2 50/19-316	V10720019-1			50		19	3/4"	200	15,8	580	612	500	714	Stainless st. 316	316
STKi2 60/19-304**	V10720022			60		19	3/4"	200	16,9	680	712	600	814	Stainless st. 304	Br/304
STKi2 60/19-316**	V10720022-1			60		19	3/4"	200	16,9	680	712	600	814	Stainless st. 316	316
STKi2 70/19-304**	V10720025			70		19	3/4"	200	18,0	780	812	700	914	Stainless st. 304	Br/304
STKi2 80/19-304**	V10720028			80		19	3/4"	200	19,1	880	912	800	1014	Stainless st. 304	Br/304
<b>1" (DN24)</b>															
STKi2 20/24-304	V10720016				15	24	1"	100	12,0	280	312	200	414	Stainless st. 304	Br/304
STKi2 20/24-316	V10720016-1				15	24	1"	100	12,0	280	312	200	414	Stainless st. 316	316
STKi2 40/24-304	V10720017				33	24	1"	100	15,0	480	512	400	614	Stainless st. 304	Br/304
STKi2 40/24-316	V10720017-1				33	24	1"	100	15,0	480	512	400	614	Stainless st. 316	316
STKi2 50/24-304	V10720020				43	24	1"	100	16,1	580	612	500	714	Stainless st. 304	Br/304
STKi2 50/24-316	V10720020-1				43	24	1"	100	16,1	580	612	500	714	Stainless st. 316	316
STKi2 60/24-304**	V10720023				52	24	1"	100	17,2	680	712	600	814	Stainless st. 304	Br/304
STKi2 60/24-316**	V10720023-1				52	24	1"	100	17,2	680	712	600	814	Stainless st. 316	316
STKi2 70/24-304**	V10720026				61	24	1"	100	18,3	780	812	700	914	Stainless st. 304	Br/304
STKi2 80/24-304**	V10720029				70	24	1"	100	19,4	880	912	800	1014	Stainless st. 304	Br/304



Fenêtre de guidage du tuyau



Engrenage angulaire



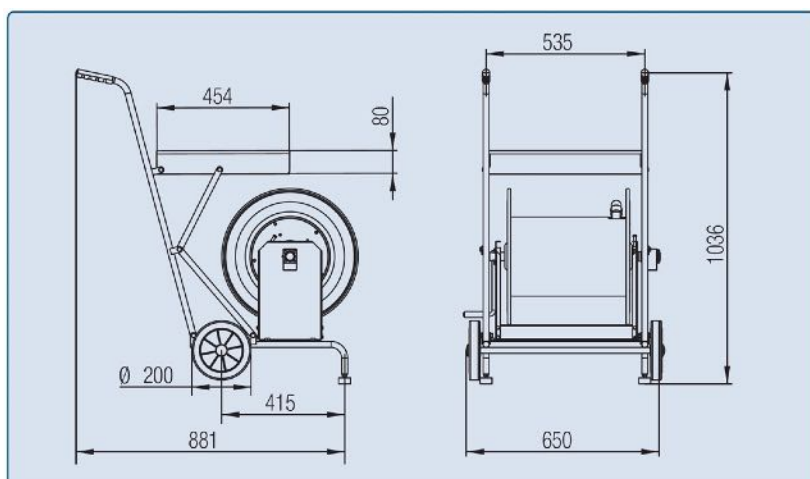
Boulon d'arrêt **M10720001**



Poignée de transport **B10720085**



Chariot mobile SW1 (ATEX en option)





1er réseaux de matériels d'Eco-lavage

## nos secteurs

Aspirateurs

Canons à mousse, pulvérisateurs et centrales de lavage

Cuves

Enrouleurs et équilibreurs

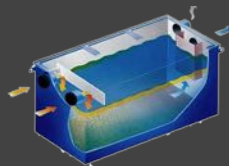
Filtration et purification d'eau

Pompes

Séparateurs graisses et hydrocarbures

Sondes et instruments de mesures

Têtes et buse de lavage



Nos chefs de produits vous conseilleront le matériel le mieux adapté à votre besoin

Les nouveautés et l'actualité de GEDO sur <https://gedofrance.wordpress.com>

**GEDO enrouleurs**  
**+33 (0)486 684 831**  
**info@gedo.fr - www.gedo.fr**