

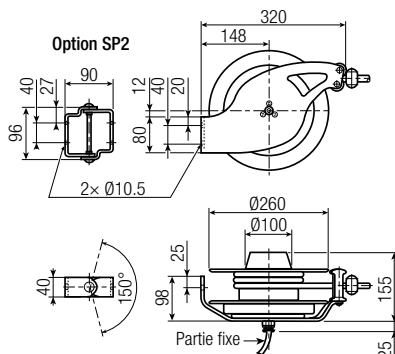
Prolongateurs GEDO pour câbles électriques

L02K | L03K

L02K



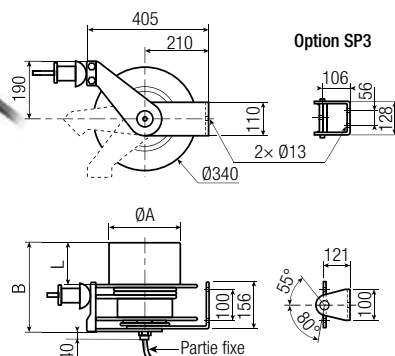
SP2



L03K



SP3



Caractéristiques

- Tambour : acier, peinture époxy
- Support : acier, peinture époxy
- Cliquet d'arrêt de ré enroulement et butée d'arrêt réglable sur le câble
- Guidage du câble par rouleaux réglables en orientation 3 positions (fixe sur L02K)
- Raccordement en partie fixe : câble longueur 0,5 m

Options

- Supports pivotants SP



Enrouleurs		Câble			I _{maxi} [A] ¹⁾		U _{maxi}				
Code Art.	Modèle	ØA [mm]	B [mm]	L [mm]	Nbre cond. × S [mm ²]	Lg. utile [m]	⊙	⊙	[V]	[kg]	L × l × H [cm]
3192293	L02K 031512 RN	-	-	-	3 G1,5	12	9	12	750	7,5	36 × 35 × 25
3192467	L03K 031516 RN	234	225	78		16	16	22	400	18	
3192468	L03K 031520 RN					20	16	22	400	19	
3192295	L02K 041512 RN	-	-	-	4 G1,5	12	9	12	750	8	36 × 35 × 25
3192469	L03K 041520 RN	234	225	78		20	16	22	400	20	
3192463	L02K 051512 RN	-	-	-	5 G1,5	12	9	12	750	8,5	36 × 35 × 25
3192470	L03K 051520 RN	234	225	78		20	16	22	400	20	
3095725	L03K 071520 RN	220	285	140	7 G1,5	20	9	12	750	22	48 × 41 × 41,5
3192294	L02K 032512 RN	-	-	-	3 G2,5	12	13	16	750	8,5	36 × 35 × 25
3192471	L03K 032516 RN	234	225	78		16	24	30	400	19	
3192472	L03K 032520 RN					20			24	30	
3192462	L02K 042510 RN	-	-	-	4 G2,5	10	13	16	750	8,5	36 × 35 × 25
3192473	L03K 042516 RN	234	225	78		16	24	30	400	20	
3192474	L03K 042520 RN				20	24			30	400	21
3192475	L03K 052513 RN				5 G2,5	13				400	20
3139341	L03K 040415 RN	220	285	140	4 G4	15	27	34	750	22	48 × 41 × 41,5
Options											
3192291	Support pivotant SP2 pour modèle 2K								1,7	11 × 10 × 6	
3187823	Support pivotant SP3 pour modèle 3K								2,5	20 × 15 × 10	

¹⁾ Pour facteur de service 100% et/ou utilisation prolongée en statique, nous consulter.

Prolongateurs GEDO pour câbles électriques

L04K



SP4



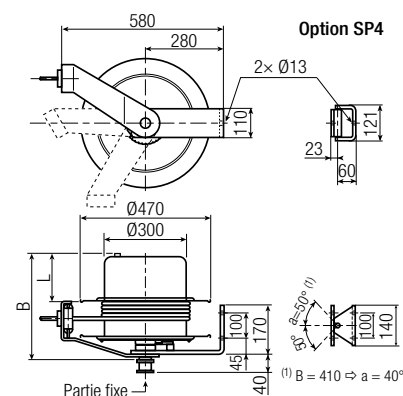
Caractéristiques

- Tambour : acier, peinture époxy
- Support : acier, peinture époxy
- Cliquet d'arrêt de ré enroulement et butée d'arrêt réglable sur le câble
- Guidage du câble par rouleaux réglables en orientation (3 positions)



Options

- Autres longueurs de câble sur demande
- Support pivotant SP4



Enrouleurs		Câble				I_{maxi} [A] ¹⁾		U_{maxi}		
Code Art.	Modèle	B [mm]	L [mm]	Nbre cond. x S [mm ²]	Long. utile [m]			[V]	[kg]	L x l x H [cm]
3088407	L04K 051525 RN	345	125	5G 1,5	25	16	22	500	27	62 x 62 x 41
3139273	L04K 121515 RN	395	175	12G 1,5	15	9	11		29	
3139292	L04K 032530 RN	345	125	3G 2,5	30	19	24	750	32	
3192508	L04K 042525 RN				25	24	30	500	28	
3094418	L04K 052520 RN				20	30	750	28		
3139344	L04K 052530 RN				30	19	24	750	35	
3056750	L04K 050420 RN	395	175	5G 4	20	34	40	500	30	
3139268	L04K 040615 RN	345	125	4G 6	15	44	50	500	29	
3139269	L04K 050620 RN	395	175	5G 6	20				31	
Option										
3187801	Support pivotant SP4 pour modèle 4K								4	20 x 15 x 10

¹⁾ Pour facteur de service 100% et/ou utilisation prolongée en statique, nous consulter.



GEDO France | www.gedo.fr | Tel. +33 (0)4 86 68 48 31 | info@gedo.fr
 Sasu au capital de 30.000 € R.C. Marseille 494 021 678 n° TVA intracom. FR09494021678



1er réseaux de matériels d'Eco-lavage

nos secteurs

Aspirateurs

Canons à mousse, pulvérisateurs et centrales de lavage

Cuves

Enrouleurs et équilibreurs

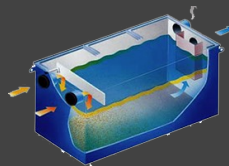
Filtration et purification d'eau

Pompes

Séparateurs graisses et hydrocarbures

Sondes et instruments de mesures

Têtes et buse de lavage



Nos chefs de produits vous conseilleront le matériel le mieux adapté à votre besoin

Les nouveautés et l'actualité de GEDO sur <https://gedofrance.wordpress.com>

GEDO enrouleurs
+33 (0)486 684 831
info@gedo.fr - www.gedo.fr