

Enrouleur polyvalent de moyenne capacité **Séries 888 / 889**

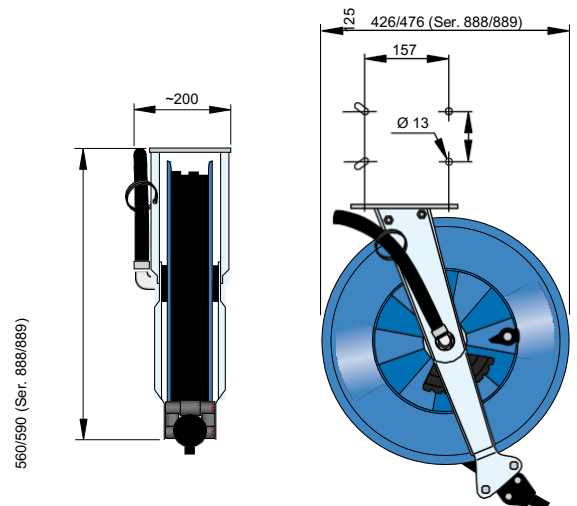


Un enrouleur de tuyau fiable de taille moyenne pour une utilisation sûre et sans entretien.

- La position de bras de sortie peut être réglée sur une plage de 120° pour un angle de déroulement optimal du tuyau.
- La tension du ressort est facilement ajustable.
- La fonction cran d'arrêt peut être facilement débrayée.

Des modèles anticorrosion et des modèles en inox sont disponibles

Poids, tuyau compris : 11 – 16 kg Recyclage de matériau : 100%



Fluide	Pression maxi. de service MPa (psi)	Tuyau de distribution		Tuyau d'alimentation*	Matériau du tuyau	Type du tuyau (voir page 17)	Enrouleur avec tuyau Référence	Enrouleur sans tuyau Référence
		Ø int. mm (in)	Longueur (m)	Ø int. mm (in)				
Eau/ air	1.5 (220)	10 (3/8)	15	12.5 (1/2)	PVC / PUR	B	30800688	30800388
		10 (3/8)	15		Caoutchouc	C	30850688	30800388
		10 (3/8)	20		PVC / PUR	B	30800689	30800589
		10 (3/8)	20		Caoutchouc	C	30850689	30800589
		12.5 (1/2)	10		PVC / PUR	B	30800888	30800788
		12.5 (1/2)	10		Caoutchouc	C	30850888	30800788
		12.5 (1/2)	15		PVC / PUR	B	30800889	30800789
		12.5 (1/2)	15		Caoutchouc	C	30850889	30800789
Eau – tuyau de qualité alimentaire	1.5 (220)	12.5 (1/2)	10	12.5 (1/2)	Caoutchouc	E	30801088	–
			13+2			E	30801089	–
Eau HP	20 (2900)	10 (3/8)	15	10 (3/8)	Caoutchouc	G	30801888	30801788
			18			G	30801889	30801789
Huile	7.5 (1090)	12.5 (1/2)	10	12.5 (1/2)	Caoutchouc	I	30801688	30801588
			15			I	30801689	30801589
Graisse	35 (5075)	6 (1/4)	15	6 (1/4)	Caoutchouc	J	30802688	30802588

* Tuyau d'alimentation = 1 m de long



Conseils GEDO pour les enrouleurs

Nous disposons de milliers de références d'enrouleurs. Pour vous conseiller l'enrouleur le mieux adapté à votre besoin, téléchargez le « cahier des charges » à partir du site Internet www.enrouleurs.com et envoyez-le nous par fax ou par mel.

Avant de passer commande, vérifiez que l'enrouleur :

- correspond a votre utilisation
- est compatible avec le mode de fixation prévu : sol, mur, plafond, avec ou sans embase orientable (certains enrouleurs ne supportent pas un montage plafond) ; fixation par embase ou par bride, etc..
- est compatible avec l'ambiance, ex. marine, poussiéreuse, corrosive, explosible, etc.
- est compatible avec la fréquence d'utilisation : occasionnelle ou intensive
- est équipé du système d'enroulement adéquat : manuel, rappel ressort, ou motorisé (hydraulique, pneumatique ou électrique)
- est équipé du système de déroulement adéquat : avec cliquet, sans cliquet, avec motorisation réversible ; nota : vitesse maximale 30 m par minute

Pour les enrouleurs air, eau, fuel, etc ..

- vérifier la compatibilité de l'enrouleur, du raccord tournant, des joints et du tuyau avec le liquide prévu, notamment en cas de produits lessiviels (pour enrouleurs avec tuyau eau), de liquide au pH déséquilibré, d'hydrocarbures, etc.
- vérifier la compatibilité de l'enrouleur, du raccord tournant, des joints et du tuyau avec les débit, pression et température de service prévus
- vérifier la compatibilité du rayon de courbure de votre tuyau (si vous le fournissez) avec le diamètre de la bobine de l'enrouleur
- impérativement raccorder l'enrouleur avec son alimentation par un tuyau souple
- en cas d'utilisation de liquide explosible (ex. essence), l'enrouleur doit être équipé d'une tresse de mise à la terre

Pour les enrouleurs de câbles électriques

- vérifier la compatibilité avec la puissance raccordée
- bien déterminer l'indice de protection IP nécessaire
- en cas de câble horizontal, préciser s'il est soutenu ou non soutenu

Précautions particulières

- Avec les enrouleurs à cliquet d'arrêt, l'opérateur doit accompagner le rembobinement afin de ne pas endommager l'arrêteur
- En zones explosibles, s'assurer que l'enrouleur a la certification ATEX adéquate
- S'assurer que l'utilisateur de l'enrouleur a la formation adéquate
- Ne jamais utiliser un enrouleur RIA pour le lavage (en cas d'accident, votre responsabilité serait engagée)
- Avant toute utilisation, vérifier tous les raccords
- En cas de fuite, même légère, faire réparer ou changer immédiatement

Le fournisseur ne peut en aucun cas être tenu pour responsable si :

- l'enrouleur ne correspond pas à l'utilisation prévue, suite à une information spécifique non communiquée au fournisseur dans le cahier des charges
- l'enrouleur a été installé, entretenu, ou utilisé par le client de manière non conforme au manuel fourni avec l'enrouleur

Les catalogues des matériels proposés par GEDO sont sur Internet

aspirateur-pro.com	Aspirateurs industriels et agricoles
cuve.pro	Cuves industrielles et professionnelles
eaupropre.com	Filtration et Purification de l'eau
enrouleurs.com	Enrouleurs et équilibreurs
pompegedo.com	Pompes industrielles
pulverisateurs.com	Canons mousse, Pulvérisateurs, Centrales lavage
separateurs.com	Séparateurs graisses et hydrocarbures
sondes.fr	Sondes et instruments de mesures
tetelavage.com	Têtes et buses de lavage
 gedo.fr	Autres matériels de nettoyage à eau pressurisée et de traitement des effluents

Les nouveautés et l'actualité de GEDO sur : <https://gedofrance.wordpress.com> Inscrivez-vous (gratuit)

* * *

Nos chefs de produits vous conseilleront le matériel le mieux adapté à votre besoin parmi tous les modèles et marques disponibles

* * *

GEDO, le 1^{er} réseau en matériels d'ECO-LAVAGE

Vente aux professionnels en France et dans les autres pays.

* * *

GEDO Enrouleurs

GEDO 04 86 68 48 31

Fax : 0170 247 193

Courriel : info@gedo.fr