

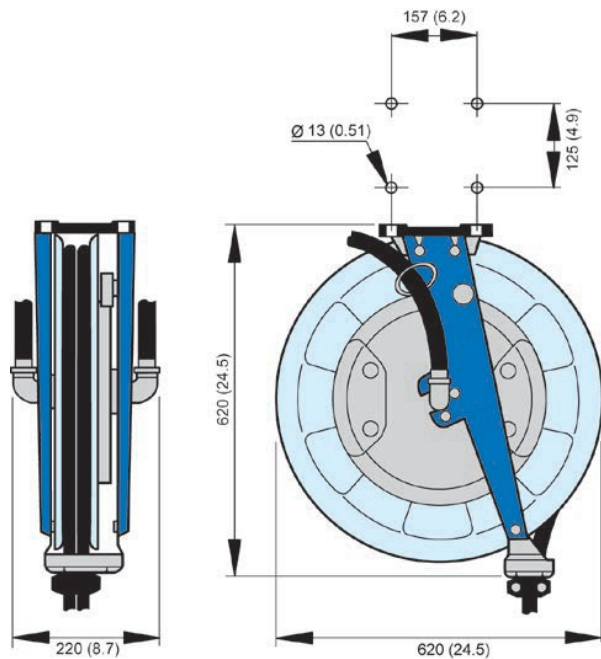
Enrouleur de tuyau 876

Enrouleur idéal pour manipuler des tuyaux doubles d'oxygène/acétylène dans les applications de soudage.

L'enrouleur de tuyau de soudage idéal pour deux tuyaux, conçu pour la gestion des besoins en oxygène/acétylène ou oxygène/GPL. Cet enrouleur est destiné aux applications pour lesquelles la sécurité est une priorité.

- Alimentation et remisage de flexible sur tambour dans un entrepôt
- Tambour ouvert pour des raisons de sécurité et de facilité d'entretien
- Construction en acier

Poids (kg)	26-30
Longueur du tuyau de connexion (m)	1



Modèles

Diamètre/ Longueur tuyau de distribution	Avec/Sans Tuyau	Média	Pression de fonctionnement max. (Mpa)	Référence
Diam. 1 x 6,3 + 1 x 10 mm Long. 15 m	Sans tuyau	Oxygène et Acétylène	2	30827176
Diam. 1 x 6,3 + 1 x 10 mm Long. 15 m	Avec tuyau – Type K	Oxygène et Acétylène	2	30827276
Diam. 2 x 10 mm Long. 15 m	Sans tuyau	Oxygène et Acétylène	2	30827376
Diam. 2 x 10 mm Long. 15 m	Avec tuyau – Type K	Oxygène et Acétylène	2	30827476
Diam. 2 x 10 mm Long. 15 m	Sans tuyau	Oxygène et GPL	2	30827576
Diam. 2 x 10 mm Long. 15 m	Avec tuyau – Type K	Oxygène et GPL	2	30827676
Diam. 1 x 9 + 1 x 16 mm Long. 15m	Sans tuyau	Oxygène et Acétylène	2	30827776
2 x 6,3 mm Long. 20 m	Sans tuyau	Oxygène et Acétylène	2	30828376
2 x 6,3 mm Long. 20 m	Avec tuyau – Type K	Oxygène et Acétylène	1,4	30828476

