

Enrouleur RIA (Robinet d'Incendie Armé) EUR9

Enrouleur tournant pivotant

Avec diffuseur :

- en cône DMFA (meilleure protection de l'utilisateur), type Europons, matériau synthétique
- ou en nappe DMFB (meilleure efficacité sur feux broussailles), type HUGJET, en bronze

Matériau acier Epoxy ou Inox

Attention :

- ne sont pas conformes à une utilisation pour le lavage car prévus pour une utilisation occasionnelle. Donc, joints à changer souvent si utilisé régulièrement.
- ne convient pas en zone Atex

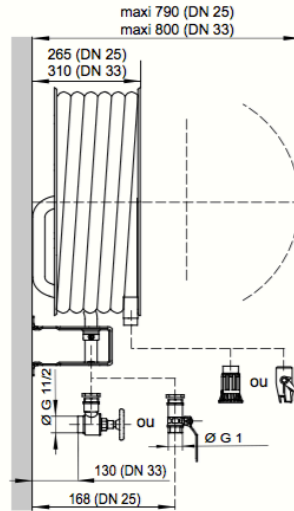
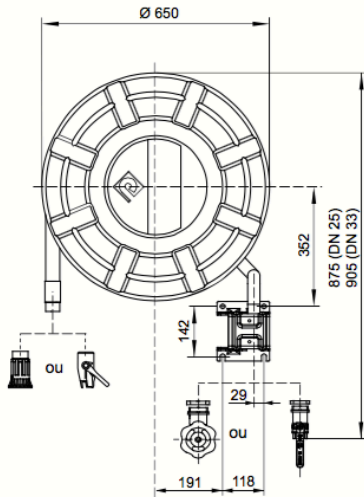




Le marquage CE apposé sur ce produit atteste sa conformité aux règlements européens qui lui sont applicables, en particulier sa conformité aux spécifications harmonisées de la norme EN 671-1:2012^(a) en regard du règlement européen n° 305/2011 (dit RPC) relatif aux produits de construction.



La marque NF appliquée aux RIA/PIA, c'est l'assurance de la sécurité et d'une qualité constante contrôlées par des spécialistes. Par ses contrôles rigoureux et exhaustifs (système de management de la qualité du titulaire/distributeur, contrôle des fabrications, audits et essais de surveillance...) elle apporte à l'utilisateur toutes les garanties de conformité des produits certifiés. La marque NF-RIA/PIA atteste la conformité du produit au référentiel de certification NF 021.



CARACTERISTIQUES ET PERFORMANCES

N° Dop (déclaration de performance)	EUR9-DN25--021001-1		EUR9-DN25--021001-2		EUR9-DN33--021001-1		EUR9-DN33--021001-2	
N° certification	RB/02/021		RB/02/022		RB/02/019		RB/02/020	
Code d'identification unique du produit type	3236.922	3236.923	3232.922	3232.923	3236.932	3236.933	3232.932	3232.933
Masse (kg)	26	30	26	30	33	40	33	40
DN / Ø (a)(b)	25/8	25/8	25/8	25/8	33/12	33/12	33/12	33/12
Longueur tuyau(m) (a)(b)	20	30	20	30	20	30	20	30
Diffuseur déconnectable (a)(b)	EUROPONS DMFA		HUGJET DFMB		EUROPONS DMFA		HUGJET DFMB	
Angle de diffusion	90° en cône		90° en nappe		90° en cône		90° en nappe	
Pression mini de service en bar (1)(a)	3,5		3,5		3		3	
Pression maxi de service en bar	12		12		7		7	
Débit (l/min) (2)(a)	56		62		132		133	
Portées* ^{eff} (m) en jet droit (a)	14		15		15		21	
Portées* ^{eff} (m) en jet diffusé (x°) (a)	8 à (45°)		11 à (90°)		8 à (45°)		13 à (90°)	

(1) à l'entrée du RIA le plus défavorisé, en régime d'écoulement, conformément aux prescriptions de la norme NF S 62.201 et à la règle APSAD R5.

(2) débits réels des RIA certifiés à la pression mini de service (voir ci-dessus), conformément aux prescriptions de la norme EN 671-1:2012.



R-PONS 06 N° Dop (voir ci-contre)
EN 671-1:2012

0333 Robinet d'incendie armé équipé de tuyaux semi-rigides

(b) CARACTÉRISTIQUES ESSENTIELLES

- Diamètre intérieur de tuyau (voir ci-contre) conforme
 - Longueur du tuyau (voir ci-contre) conforme
 - Type de robinet diffuseur (voir ci-contre) conforme
 - Diamètre du robinet diffuseur (voir ci-contre) conforme
- Installations fixes permettant aux occupants d'un bâtiment de contrôler et d'éteindre un feu à proximité.

DIFFUSION DES AGENTS EXTINCTEURS :

- Diamètre de tuyau conforme
- Débit minimal (voir ci-contre) conforme
- Portée efficace du jet conforme
- Angle de diffusion conforme

FIABILITÉ DE FONCTIONNEMENT :

- Tuyau, généralités conforme
- Robinet diffuseur, généralités conforme
- Dévidoir - Construction conforme
- Dévidoir - Toumant conforme
- Dévidoir - Pivotant conforme
- Dévidoir - Résistance aux chocs conforme
- Dévidoir - Endurance statique conforme
- Robinet diffuseur - Résistance aux chocs conforme
- Robinet diffuseur - Couple de manoeuvre conforme
- Robinet d'arrêt d'alimentation - Généralités conforme
- Robinet d'arrêt d'alimentation manuel conforme
- Caractéristiques hydrauliques
 - Résistance à la pression interne conforme
 - Résistance à la destruction conforme

CAPACITÉ À DÉROULER LE TUYAU AVEC :

- Dévidoir - Déroulement conforme
- Dévidoir - Freinage dynamique conforme
- Dévidoir - Longueur maximale conforme

DURABILITÉ DE LA FIABILITÉ DE FONCTIONNEMENT AVEC :

- Résistance à la corrosion
 - des pièces avec revêtement conforme
 - des alimentations en eau conforme
- Vieillessement des matières plastiques conforme

RIA – Autres modèles et options

Il y a beaucoup de références possibles tenant compte de la longueur, de la fixation, du support.

Autres modèles :

- RIA EUR 7, avec dispositif d'orientation du tuyau
- RIA GIROPONS, sur potence avec rotation 360°, en Acier peint ou en Inox
- RIA en coffret EURC
- RIA pivotant en Inox
- RIA avec équipement HELIMOUSSE (mélangeur à mousse)
- PIA (Poste d'Incendie Additivé) EURM avec HELIMOUSSE
- PIA (Poste d'Incendie Additivé) GIROMOUSSE sur potence 360° avec HELIMOUSSE
- RIA EUR5 type P modèle EDF

Options:

- Potence pour enrouleur RIA ou enrouleur RIA en coffret
- Manchette souple de raccordement des RIA/PIA
- Lance Monitor fixe Inox GP 5080H débit 5.000 l/mn 6 bars, commande hydraulique, avec tête de diffusion 3000 à 5000
- Lance Monitor fixe Inox GP 2500H sur mât orientable
- Tête de diffusion Turbopons 4000 débit 4000 l/mn à 6 bars
- Coffret de contrôle de pression et/ou débit digital pour RIA
- Coffret de contrôle de pression et/ou débit pour colonnes d'incendie
- Manchette antisismique type EDF
- Contrôleur de colonne d'incendie sur claie de portage
- Chariot porte équipements de balisage et signalisation
- Emulseurs, etc.



Conseils GEDO pour les enrouleurs

Nous disposons de milliers de références d'enrouleurs.
Pour vous conseiller l'enrouleur le mieux adapté à votre besoin,
téléchargez le « cahier des charges » à partir du site Internet
www.enrouleurs.com et envoyez-le nous par fax ou par mel.

Avant de passer commande, vérifiez que l'enrouleur :

- correspond à votre utilisation
- est compatible avec le mode de fixation prévu : sol, mur, plafond, avec ou sans embase orientable (certains enrouleurs ne supportent pas un montage plafond) ; fixation par embase ou par bride, etc..
- est compatible avec l'ambiance, ex. marine, poussiéreuse, corrosive, explosible, etc.
- est compatible avec la fréquence d'utilisation : occasionnelle ou intensive
- est équipé du système d'enroulement adéquat : manuel, rappel ressort, ou motorisé (hydraulique, pneumatique ou électrique)
- est équipé du système de déroulement adéquat : avec cliquet, sans cliquet, avec motorisation réversible ; nota : vitesse maximale 30 m par minute

Pour les enrouleurs air, eau, fuel, etc ..

- vérifier la compatibilité de l'enrouleur, du raccord tournant, des joints et du tuyau avec le liquide prévu, notamment en cas de produits lessiviels (pour enrouleurs avec tuyau eau), de liquide au pH déséquilibré, d'hydrocarbures, etc.
- vérifier la compatibilité de l'enrouleur, du raccord tournant, des joints et du tuyau avec les débit, pression et température de service prévus
- vérifier la compatibilité du rayon de courbure de votre tuyau (si vous le fournissez) avec le diamètre de la bobine de l'enrouleur
- impérativement raccorder l'enrouleur avec son alimentation par un tuyau souple
- en cas d'utilisation de liquide explosible (ex. essence), l'enrouleur doit être équipé d'une tresse de mise à la terre

Pour les enrouleurs de câbles électriques

- vérifier la compatibilité avec la puissance raccordée
- bien déterminer l'indice de protection IP nécessaire
- en cas de câble horizontal, préciser s'il est soutenu ou non soutenu

Précautions particulières

- Avec les enrouleurs à cliquet d'arrêt, l'opérateur doit accompagner le rembobinement afin de ne pas endommager l'arrêteur
- En zones explosibles, s'assurer que l'enrouleur a la certification ATEX adéquate
- S'assurer que l'utilisateur de l'enrouleur a la formation adéquate
- Ne jamais utiliser un enrouleur RIA pour le lavage (en cas d'accident, votre responsabilité serait engagée)
- Avant toute utilisation, vérifier tous les raccords
- En cas de fuite, même légère, faire réparer ou changer immédiatement

Le fournisseur ne peut en aucun cas être tenu pour responsable si :

- l'enrouleur ne correspond pas à l'utilisation prévue, suite à une information spécifique non communiquée au fournisseur dans le cahier des charges
- l'enrouleur a été installé, entretenu, ou utilisé par le client de manière non conforme au manuel fourni avec l'enrouleur

Les catalogues des matériels proposés par GEDO sont sur Internet

aspirateur-pro.com	Aspirateurs industriels et agricoles
cuve.pro	Cuves industrielles et professionnelles
eaupropre.com	Filtration et Purification de l'eau
enrouleurs.com	Enrouleurs et équilibreurs
pompegedo.com	Pompes industrielles
pulverisateurs.com	Canons mousse, Pulvérisateurs, Centrales lavage
separateurs.com	Séparateurs graisses et hydrocarbures
sondes.fr	Sondes et instruments de mesures
tetelavage.com	Têtes et buses de lavage
 gedo.fr	Autres matériels de nettoyage à eau pressurisée et de traitement des effluents

Les nouveautés et l'actualité de GEDO sur : <https://gedofrance.wordpress.com> Inscrivez-vous (gratuit)

* * *

Nos chefs de produits vous conseilleront le matériel le mieux adapté à votre besoin parmi tous les modèles et marques disponibles

* * *

GEDO, le 1^{er} réseau en matériels d'ECO-LAVAGE

Vente aux professionnels en France et dans les autres pays.

* * *

GEDO Enrouleurs

GEDO 04 86 68 48 31

Fax : 0170 247 193

Courriel : info@gedo.fr