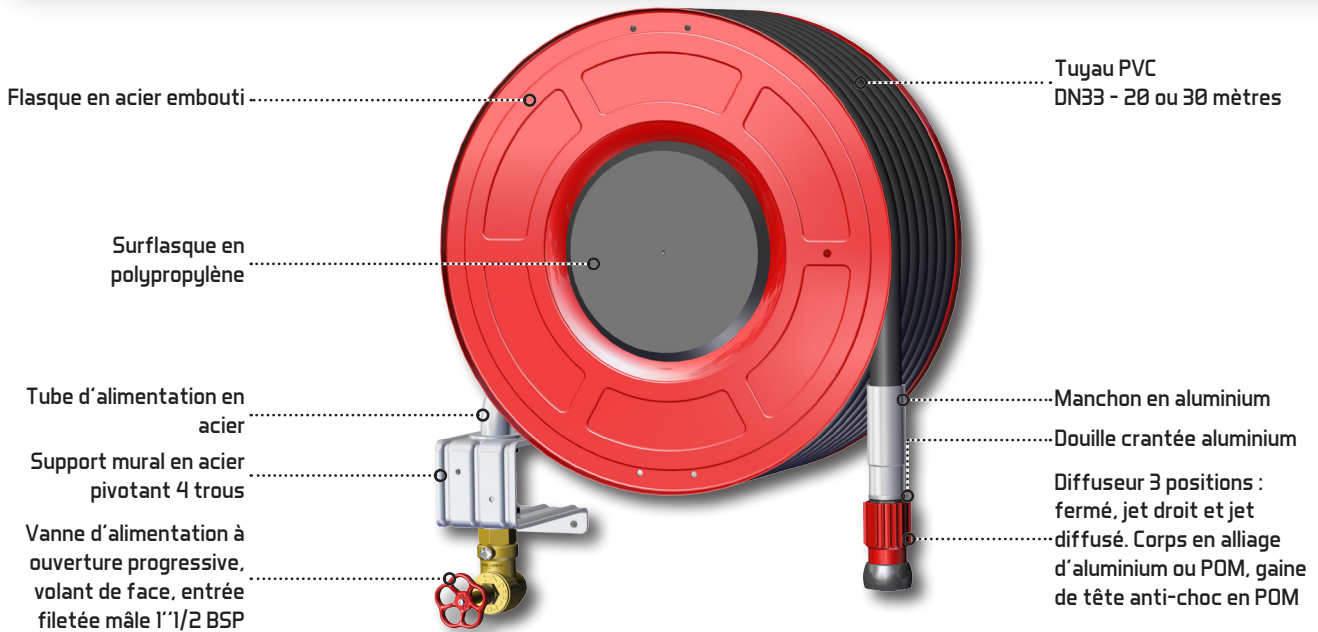


RIA tournant pivotant - DN33 - 20/30 mètres, bobine composite

CARACTÉRISTIQUES

Référence	<ul style="list-style-type: none"> • Diffuseur tout POM : 34872 - Long. de tuyau 20 m - 34876 - Long. de tuyau 30 m • Diffuseur POM / ALU : 34880 - Long. de tuyau 20 m - 34884 - Long. de tuyau 30 m
-----------	---

Construction

Flasque	• Acier revêtu de peinture polyester
Support, tube d'alimentation, axes et visserie	• Acier inoxydable
Boîte à eau, corps et douille diffuseur	• Alliage d'aluminium
Bobine	• Matériau composite
Gaine de tête	• Nitrile
Vanne d'alimentation	• Laiton

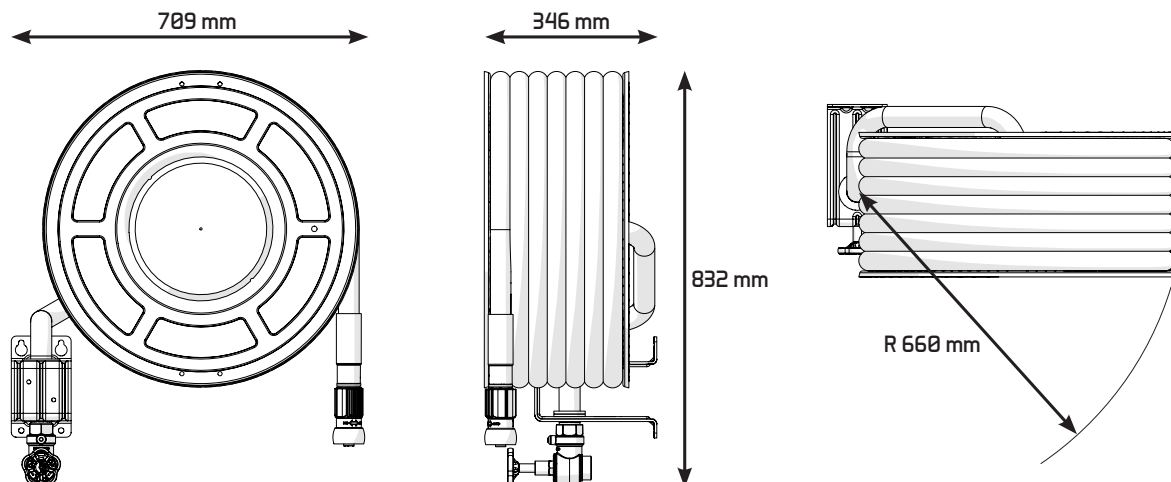
Caractéristiques hydrauliques

Pression nominale	• 16 bar
Pression d'épreuve	• 25,5 bar
Pression d'utilisation tuyau	• 7 bar
Diamètre tuyau	• DN 33
Type de tuyau	• Tuyau souple
Réglage diffuseur	<ul style="list-style-type: none"> • Réglage par rotation de la bague de tête • 3 positions : fermé - jet diffusé - jet droit

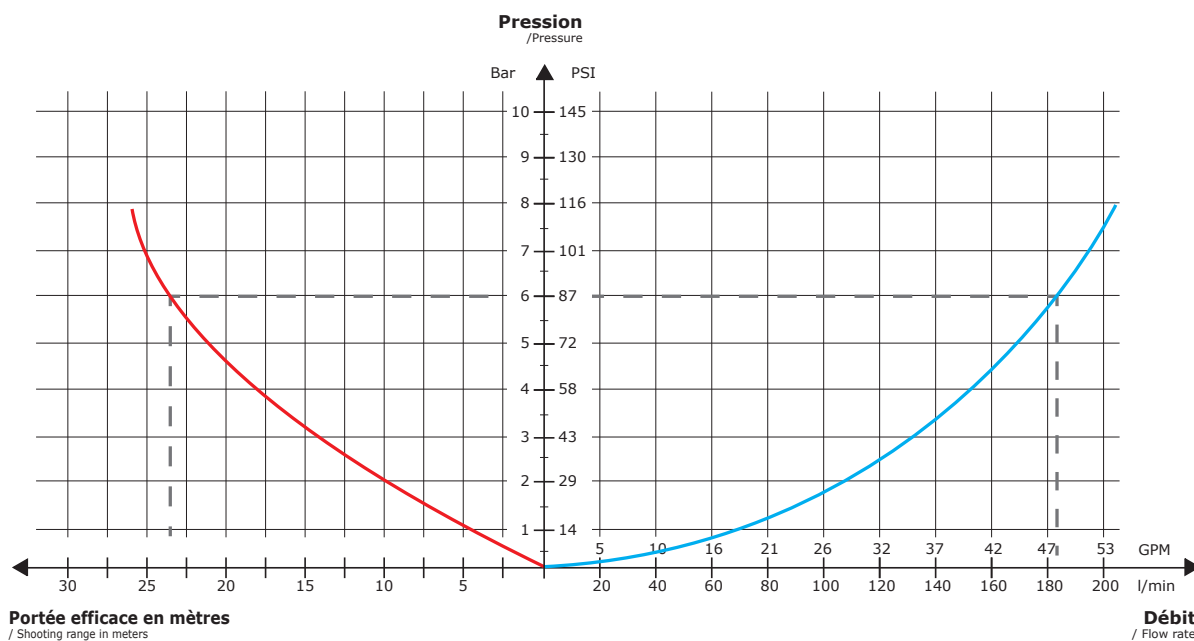
Caractéristiques mécaniques

Entrée	• Fileté mâle 1"1/2 BSP
Masse	<ul style="list-style-type: none"> • 34872 - 34880 : 34 kg • 34876 - 34884 : 41 kg

RIA tournant pivotant - DN33 - 20/30 mètres, bobine composite



COURBES DÉBIT / PRESSION / PORTÉE - DN33 - Longueur tuyau 30 mètres



FTE_RIA_01604_FR_A - 27/06/2016 - Copyright © PDK SAS - Illustrations non contractuelles