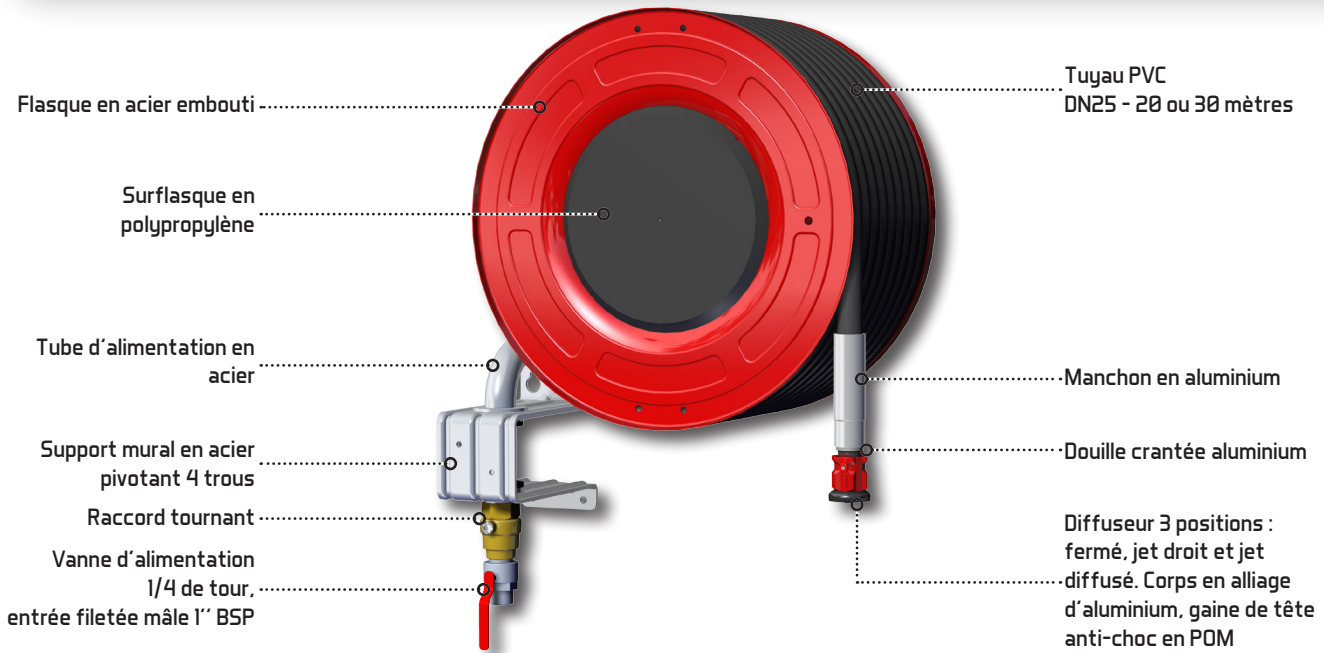
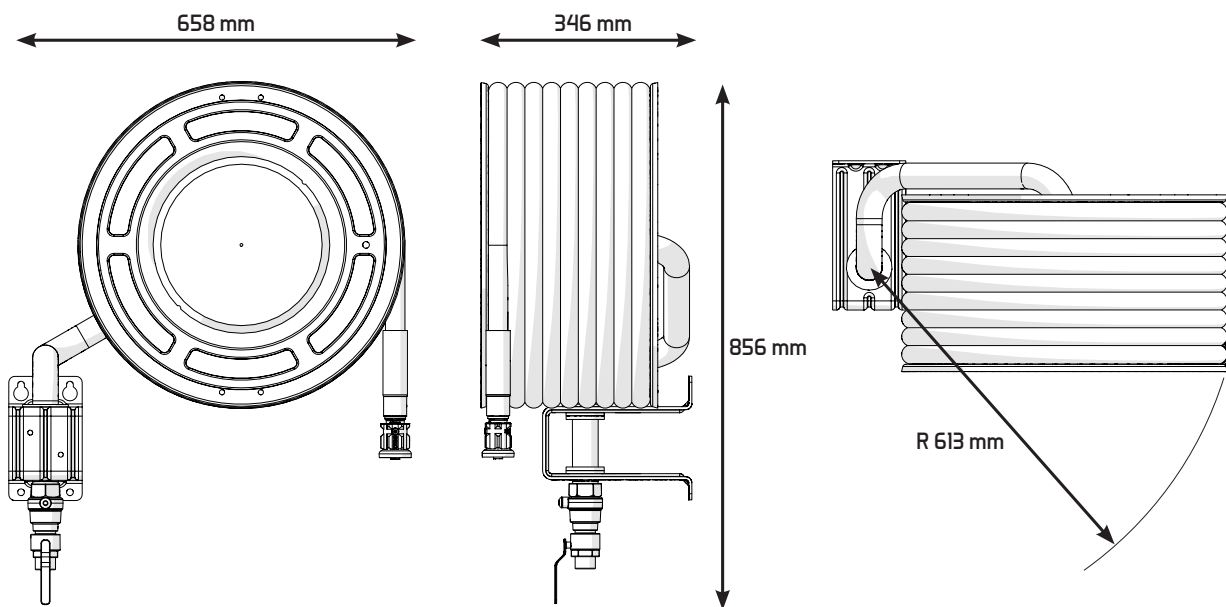


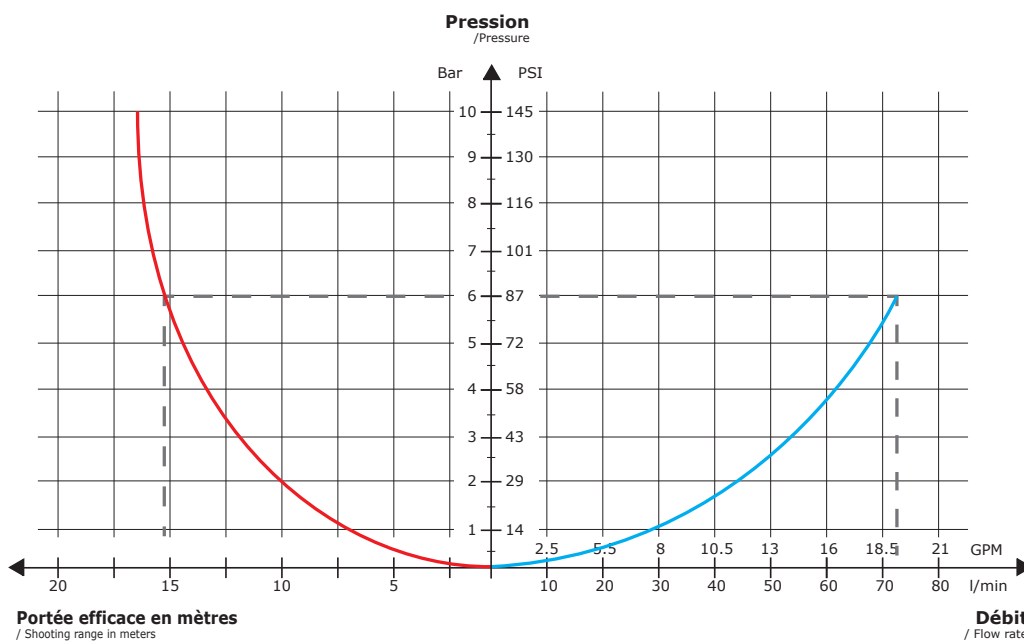
**RIA tournant pivotant - DN25 - 20/30 mètres, bobine composite**

**CARACTÉRISTIQUES**

Référence	<ul style="list-style-type: none"> <li>• 34864 - Longueur de tuyau 20 mètres</li> <li>• 34868 - Longueur de tuyau 30 mètres</li> </ul>
<b>Construction</b>	
Flasque	• Acier revêtu de peinture polyester
Support, tube d'alimentation, axes et visserie	• Acier inoxydable
Boîte à eau, corps et douille diffuseur, vanne d'alimentation	• Alliage d'aluminium
Bobine	• Matériau composite
Gaine de tête	• Nitrile
Raccord tournant	• Laiton
<b>Caractéristiques hydrauliques</b>	
Pression nominale	• 16 bar
Pression d'épreuve	• 25,5 bar
Pression d'utilisation tuyau	• 7 bar
Diamètre tuyau	• DN 25
Type de tuyau	• Tuyau souple
Réglage diffuseur	<ul style="list-style-type: none"> <li>• Réglage par rotation de la bague de tête</li> <li>• 3 positions : fermé - jet diffusé - jet droit</li> </ul>
<b>Caractéristiques mécaniques</b>	
Entrée	• Fileté mâle 1" BSP
Masse	<ul style="list-style-type: none"> <li>• 34864 : 25 kg</li> <li>• 34868 : 30 kg</li> </ul>

**RIA tournant pivotant - DN25 - 20/30 mètres, bobine composite**



COURBES DÉBIT / PRESSION / PORTÉE - DN25 - Longueur tuyau 30 mètres



FTE\_RIA\_01605\_FR\_B - 27/06/2016 - Copyright © PDK SAS - Illustrations non contractuelles