

EQUILIBREUR SERIE LEGERE 931

	<p style="text-align: center;">Equilibreur Type 2</p> <p style="text-align: center;">Câble Inox Coque Aluminium</p> <p style="text-align: center;">Course : 1,6 m</p> <ul style="list-style-type: none">- Coque en alliage d'aluminium nervuré- Force : 0,4 à 3 kg- Modèles<ul style="list-style-type: none">* 9311 : 0,4 à 1 kg* 9312 : 1 à 2 kg* 9313 : 2 à 3 kg* 9323 : 6 à 8 kg - Poids total 0,6-0,7 kg (0,6 à 2,1 kg emballé)- Emballage 160x120x60--* Capacité réglable* Suspension supplémentaire de sécurité* Butée de course réglable* Guide du câble en matière antifricition* Ensemble ressort-tambour inerte* Cosse en polyamide
--	---

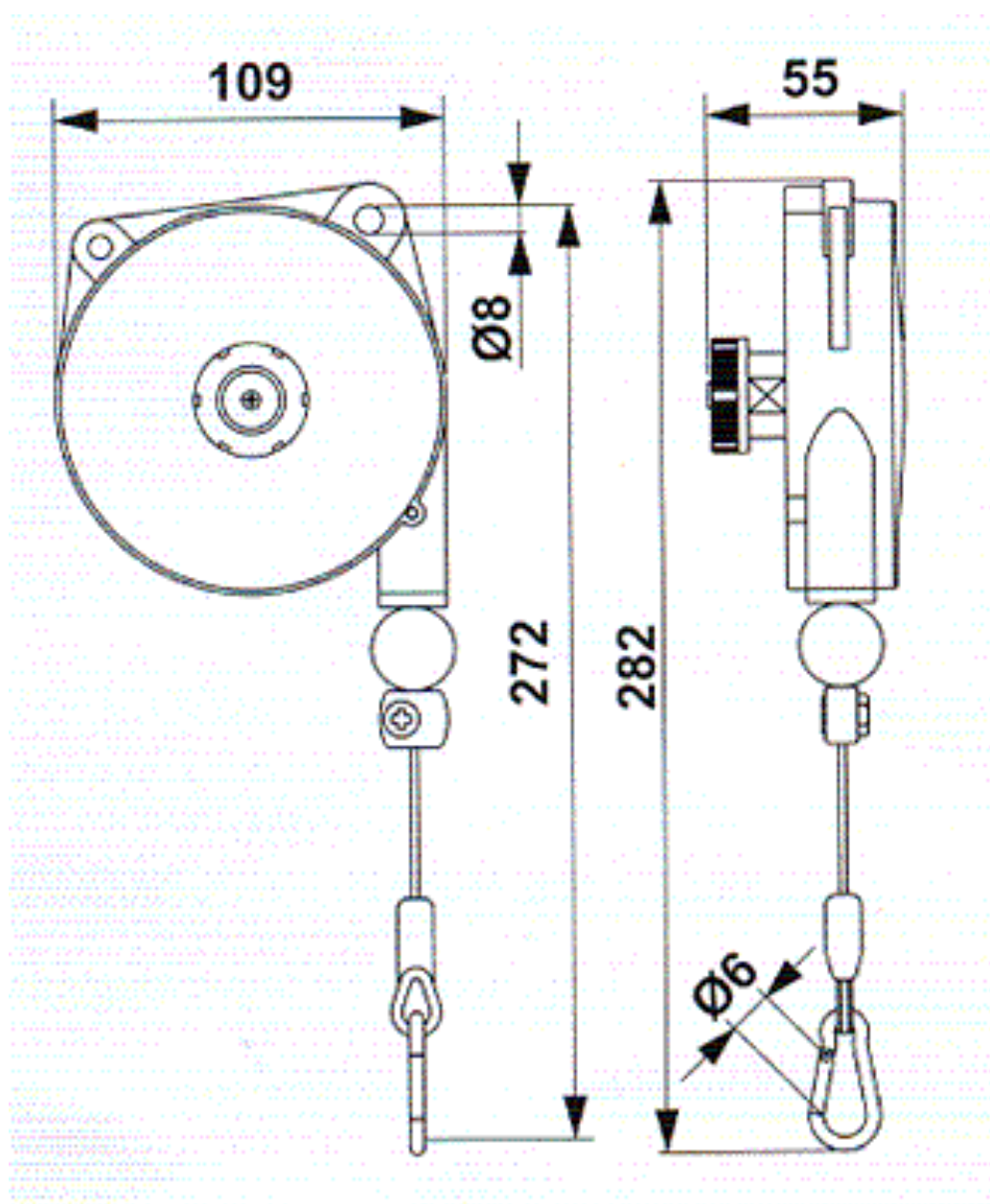
Tel 0970 407 110
Fax 0170 247 193
Mel info@gedo.fr

GEDO France Matériels de nettoyage

14 Bd J. Vernet (Conciergerie), F-13008 Marseille

www.gedo.fr - www.enrouleurs.com

GEDO FRANCE Sasu au Capital de 30.000 € R.C. Marseille 494 021 678



Choisir son équilibreur (fiche Conseil GEDO)

Il est important de bien choisir son équilibreur en fonction de l'application, sachant que les prix vont de ± 20 € à plus de 1.000 €

Les équilibreurs peuvent être classés en plusieurs catégories :

En fonction du poids à porter, et de leur résistance à l'utilisation :

- SÉRIE LÉGÈRE, 0 à ± 3 kg SÉRIE MOYENNE, 2 à ± 15 kg
- SÉRIE SEMI-LOURDE, 10 à 22 kg SÉRIE LOURDE, 15 à 200 kg

En fonction de la classification de la zone

- Zones non ATEX Zones ATEX II 2GD

**Par équilibreur, il y a une charge (kg) minimale – et une charge maximale admises
Il est préférable que la charge réelle se situe au milieu de la plage mini/maxi.**

La longueur du filin, généralement en Inox, va de 1,6 à 3 m

La coque est en Aluminium, sauf pour certaines séries « légère » en nylon.

Il s'agit de simple alliage d'aluminium pour les séries légères, et d'une construction monobloc d'alliage d'aluminium nervuré pour les séries lourdes.

Certains équilibreurs sont équipés d'un cliquet d'arrêt pour arrêter la charge à une hauteur déterminée, alors que, pour les équilibreurs sans cliquet, il faut faire un réglage d'équilibre de la charge

Les enrouleurs pour charges lourdes, de type conique pivotant, sont équipés d'un crochet. Bien d'autres caractéristiques et accessoires permettent de différencier les équilibreurs.

La charge doit toujours être verticale par rapport à l'équilibreur

Les catalogues des matériels proposés par GEDO sont sur Internet

aspirateur-pro.com	Aspirateurs industriels et agricoles
cuve.pro	Cuves industrielles et professionnelles
eaupropre.com	Filtration et Purification de l'eau
enrouleurs.com	Enrouleurs et équilibreurs
pompegedo.com	Pompes industrielles
pulverisateurs.com	