



Equilibreur Type 12

SERIE LOURDE

Câble Inox  
Coque Aluminium

Course : 2 m

**Force : 75 à 105 kg**

Références

9370 : 75 à 90 kg

9371 : 90 à 105 kg

Poids 8 kg

Emballage 455x270x280

Sûreté centrifuge

Capacité réglable avec vis sans fin

Suspension supplémentaire de sécurité

Système de sécurité avec blocage de la chute de la charge encas de rupture du ressort (> 3kg)

Suspension pivotante supérieure avec mousqueton de sécurité

Dispositif de blocage de la charge à n'importe quelle hauteur

Butée de course réglable

Tambour conique pivotant sur roulement à billes

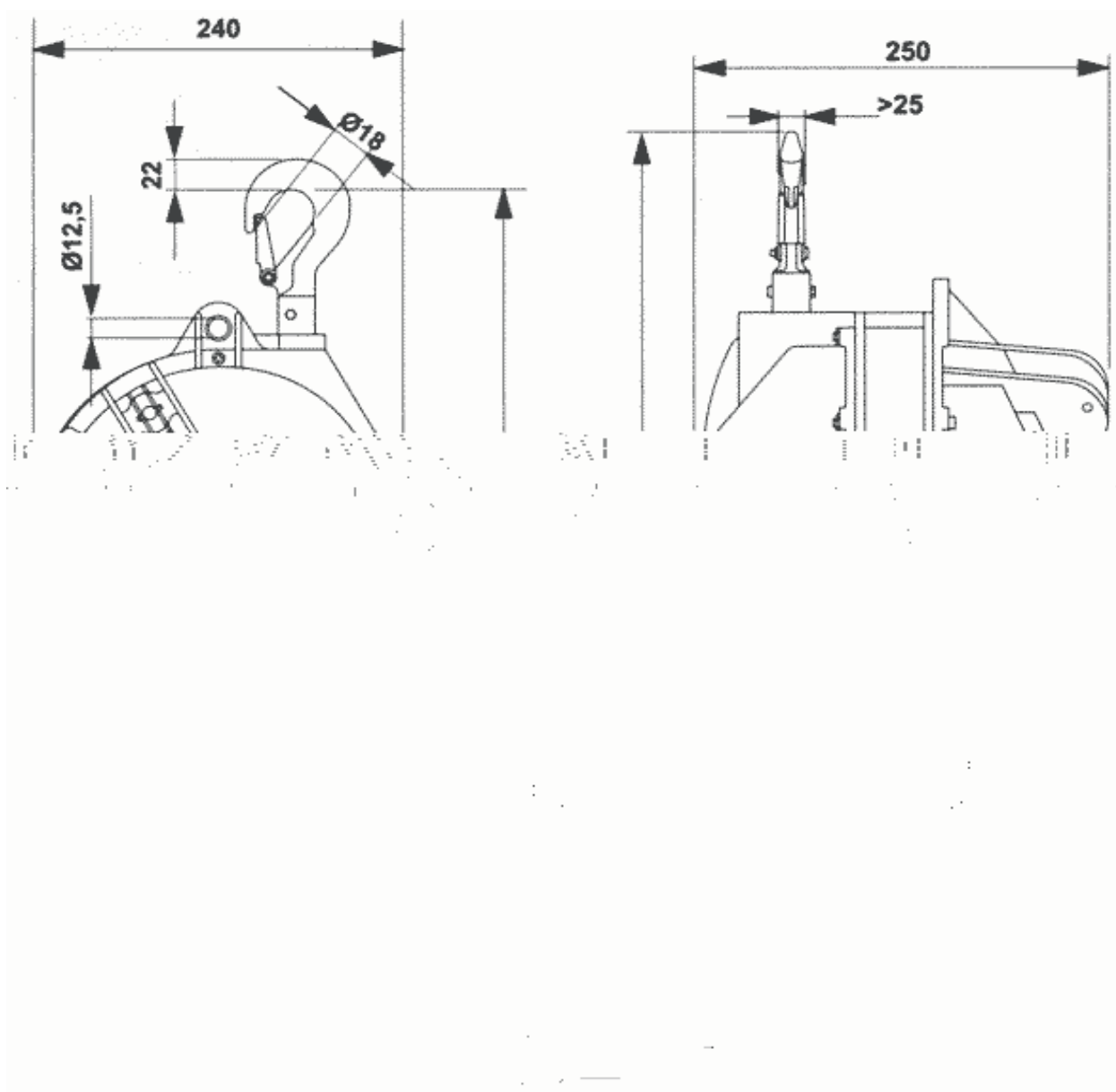
Guide du câble en matière antifriction

Crochet supérieur pivotant sur roulement à billes, avec alignement possible

Ensemble ressort-tambour inerte

Câble visible pour inspection

Options : dispositif de blocage avec contrôle au sol (non recommandé)



## Choisir son équilibreur (fiche Conseil GEDO)

Il est important de bien choisir son équilibreur en fonction de l'application, sachant que les prix vont de ± 20 € à plus de 1.000 €

Les équilibreurs peuvent être classés en plusieurs catégories :

En fonction du poids à porter, et de leur résistance à l'utilisation :

- SÉRIE LÉGÈRE, 0 à ± 3 kg
- SÉRIE SEMI-LOURDE, 10 à 22 kg
- SÉRIE MOYENNE, 2 à ± 15 kg
- SÉRIE LOURDE, 15 à 200 kg

En fonction de la classification de la zone

- Zones non ATEX
- Zones ATEX II 2GD

**Par équilibreur, il y a une charge (kg) minimale – et une charge maximale admises**  
**Il est préférable que la charge réelle se situe au milieu de la plage mini/maxi.**

La longueur du filin, généralement en Inox, va de 1,6 à 3 m

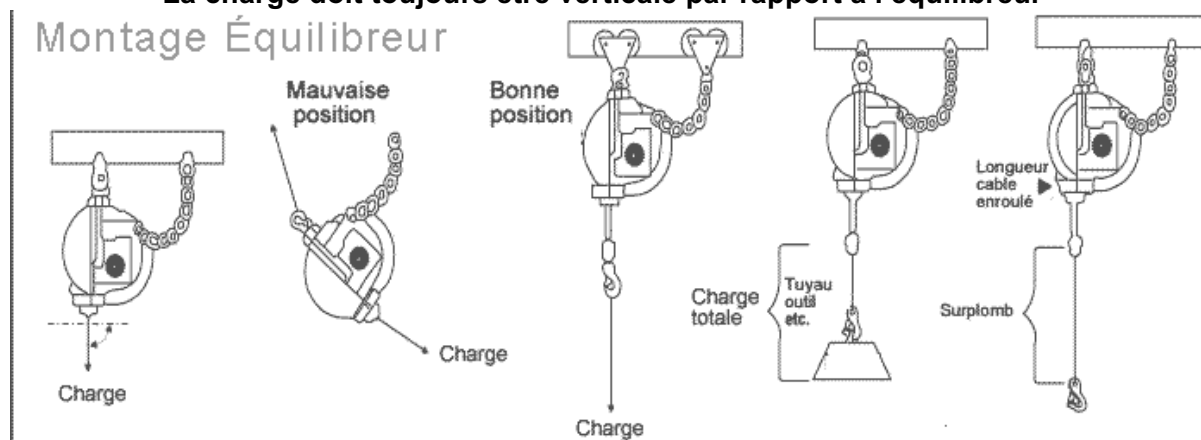
La coque est en Aluminium, sauf pour certaines séries « légère » en nylon.

Il s'agit de simple alliage d'aluminium pour les séries légères, et d'une construction monobloc d'alliage d'aluminium nervuré pour les séries lourdes.

Certains équilibreurs sont équipés d'un cliquet d'arrêt pour arrêter la charge à une hauteur déterminée, alors que, pour les équilibreurs sans cliquet, il faut faire un réglage d'équilibre de la charge

Les enrouleurs pour charges lourdes, de type conique pivotant, sont équipés d'un crochet. Bien d'autres caractéristiques et accessoires permettent de différencier les équilibreurs.

**La charge doit toujours être verticale par rapport à l'équilibreur**



## Conseils d'utilisation

- Avant d'utiliser l'équilibreur, **peser** impérativement la charge totale (objet + tuyau ou câble + liquide, etc.), et vérifier qu'elle est dans la **plage de charges (Force/kg) mini-maxi indiquée sur la plaque constructeur**.  
L'équilibreur ne peut pas fonctionner si la charge est inférieure ou supérieure aux poids indiqués sur la plaque constructeur. Il peut se bloquer.
- Ensuite, suspendez l'équilibreur, fixez la chaînette de sécurité, puis seulement alors vous accrochez la charge
- Faites les réglages
- Quand vous enlevez la charge, ne jamais laisser le filin remonter brutalement dans la coque de l'équilibreur
- Ne jamais tirer le filin sur un équilibreur à plat



Les catalogues des matériels proposés par GEDO sont sur Internet

