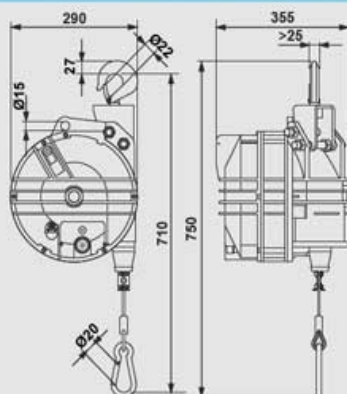


9422 ÷ 9426  
9451 ÷ 9456



15  
2500 mm  
3000 mm  
100+180  
kg



	9422	9423	9424	9425	9426	9451	9452	9453	9454	9455	9456
Capacité	100+120	120+140	130+150	140+160	160+180	100+115	115+130	130+140	140+150	150+160	160+180
Poids	38,7	41,87	44,5	48	49	39,7	39,9	42,8	45,6	49	50
Course	2500 mm					3000 mm					
Câble	Inox										
Corps	Aluminium										

**Tel** 0970 407 110  
**Fax** 0170 247 193  
**Mel** info@gedo.fr

## GEDO France Matériels de nettoyage

14 Bd J. Vernet (Conciergerie), F-13008 Marseille

[www.gedo.fr](http://www.gedo.fr) - [www.enrouleurs.com](http://www.enrouleurs.com)

GEDO FRANCE Sasu au Capital de 30.000 € R.C. Marseille 494 021 678

### Sûreté centrifuge

Capacité réglable avec vis sans fin

Suspension supplémentaire de sécurité

Système de sécurité avec blocage de la chute de la charge en cas de rupture du ressort (> 3kg)

Suspension pivotante supérieure avec mousqueton de sécurité

Dispositif de blocage de la charge à n'importe quelle hauteur

Butée de course réglable

Tambour conique pivotant sur roulement à billes

Guide du câble en matière antifriction

Crochet supérieur pivotant sur roulement à billes, avec alignement possible

Ensemble ressort-tambour inerte

Câble visible pour inspection

Options :

- B : dispositif de blocage avec contrôle au sol
- RI : dispositif pivotant et d'isolement

Pour équilibreur **9422** :

- Poids emballé : 42,5 kg
- Emballage : 600x320x420

## Choisir son équilibre ( fiche Conseil GEDO)

Il est important de bien choisir son équilibre en fonction de l'application, sachant que les prix vont de ± 20 € à plus de 1.000 €

Les équilibreurs peuvent être classés en plusieurs catégories :

En fonction du poids à porter, et de leur résistance à l'utilisation :

- SÉRIE LÉGÈRE, 0 à ± 3 kg
- SÉRIE SEMI-LOURDE, 10 à 22 kg
- SÉRIE MOYENNE, 2 à ± 15 kg
- SÉRIE LOURDE, 15 à 200 kg

En fonction de la classification de la zone

- Zones non ATEX
- Zones ATEX II 2GD

**Par équilibre, il y a une charge (kg) minimale – et une charge maximale admises  
Il est préférable que la charge réelle se situe au milieu de la mini/maxi.**

La longueur du filin, généralement en Inox, va de 1,6 à 3 m

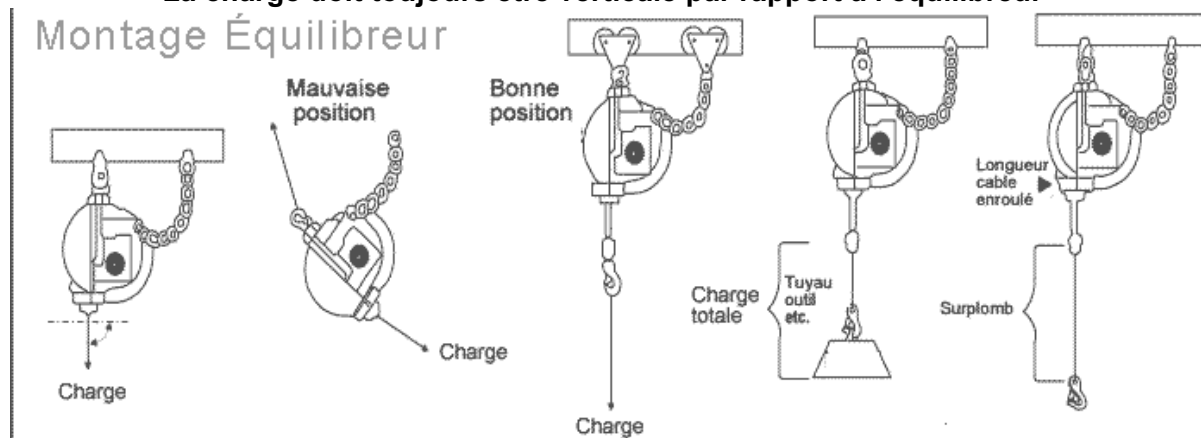
La coque est en Aluminium, sauf pour certaines séries « légère » en nylon.

Il s'agit de simple alliage d'aluminium pour les séries légères, et d'une construction monobloc d'alliage d'aluminium nervuré pour les séries lourdes.

Certains équilibreurs sont équipés d'un cliquet d'arrêt pour arrêter la charge à une hauteur déterminée, alors que, pour les équilibreurs sans cliquet, il faut faire un réglage d'équilibre de la charge

Les enrouleurs pour charges lourdes, de type conique pivotant, sont équipés d'un crochet. Bien d'autres caractéristiques et accessoires permettent de différencier les équilibreurs.

### La charge doit toujours être verticale par rapport à l'équilibre



## Conseils d'utilisation

- Avant d'utiliser l'équilibre, **peser** impérativement la charge totale (objet + tuyau ou câble + liquide, etc.), et vérifier qu'elle est dans la **plage de charges (Force/kg) mini-maxi indiquée sur la plaque constructeur**.  
L'équilibre ne peut pas fonctionner si la charge est inférieure ou supérieure aux poids indiqués sur la plaque constructeur. Il peut se bloquer.
- Ensuite, suspendez l'équilibre, fixez la chaînette de sécurité, puis seulement alors vous accrochez la charge
- Faites les réglages
- Quand vous enlevez la charge, ne jamais laisser le filin remonter brutalement dans la coque de l'équilibre
- Ne jamais tirer le filin sur un équilibre à plat



Les catalogues des matériels proposés par GEDO sont sur Internet

[aspirateur-pro.com](http://aspirateur-pro.com)