

9200 ÷ 9203

EQUILIBREUR

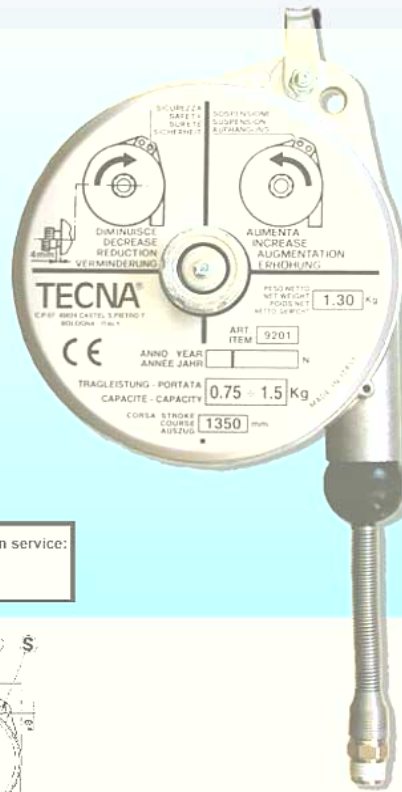
Pour l'équipement de postes de travail rationnels
Utilisations: Visseuses - Perceuses - Cisailles
pneumatiques - Quils pour l'électronique - Pistolets de soufflage

AVANTAGES

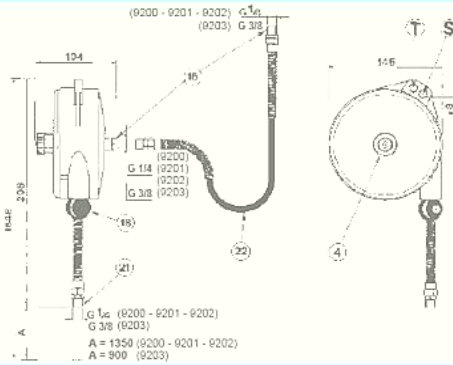
Facilité maximum d'emploi.
Encombrement minimum étant donné que le tuyau soutient l'outil.
Tuyau polyuréthane.
Structure très robuste en alliage d'aluminium par moulage sous pression.
Capacité réglable.
Ressorts surdimensionnés, assurant une grande fiabilité, à fonctionnement doux.
Butée de course réglable.
Suspension supplémentaire de sûreté.



16
900 mm
1350 mm
0,4÷5
kg



Pression max en service: 8 bar
Température max en service: 50°



- T - Suspension.
- S - Sûreté.
- 4 - Réglage de la course.
- 16 - Entrée air 1/4 gaz.
- 18 - Butée pour limiter la course.
- 21 - Sortie air 1/4 gaz.
- 22 - Tuyau d'alimentation flexible.

	9200	9201	9202	9203
Capacité	0,4÷0,8	0,75÷1,5	1,2÷2,5	3÷5
Poids	1,35	1,35	1,35	1,35
Course		1350 mm		900 mm
Tube		Polyuréthane		
Corps		Aluminium		

Tel 0970 407 110
Fax 0170 247 193
Mel info@gedo.fr

GEDO France Matériels de nettoyage
14 Bd J. Vernet (Conciergerie), F-13008 Marseille
www.gedo.fr - www.enrouleurs.com

GEDO FRANCE Sasu au Capital de 30.000 € R.C. Marseille 494 021 678

Choisir son équilibre (fiche Conseil GEDO)

Il est important de bien choisir son équilibre en fonction de l'application, sachant que les prix vont de ± 20 € à plus de 1.000 €

Les équilibreurs peuvent être classés en plusieurs catégories :

En fonction du poids à porter, et de leur résistance à l'utilisation :

- | | |
|---------------------------------|----------------------------|
| - SÉRIE LÉGÈRE, 0 à ± 3 kg | SÉRIE MOYENNE, 2 à ± 15 kg |
| - SÉRIE SEMI-LOURDE, 10 à 22 kg | SÉRIE LOURDE, 15 à 200 kg |

En fonction de la classification de la zone

- | | |
|------------------|-------------------|
| - Zones non ATEX | Zones ATEX II 2GD |
|------------------|-------------------|

Par équilibre, il y a une charge (kg) minimale – et une charge maximale admises

La longueur du filin, généralement en Inox, va de 1,6 à 3 m

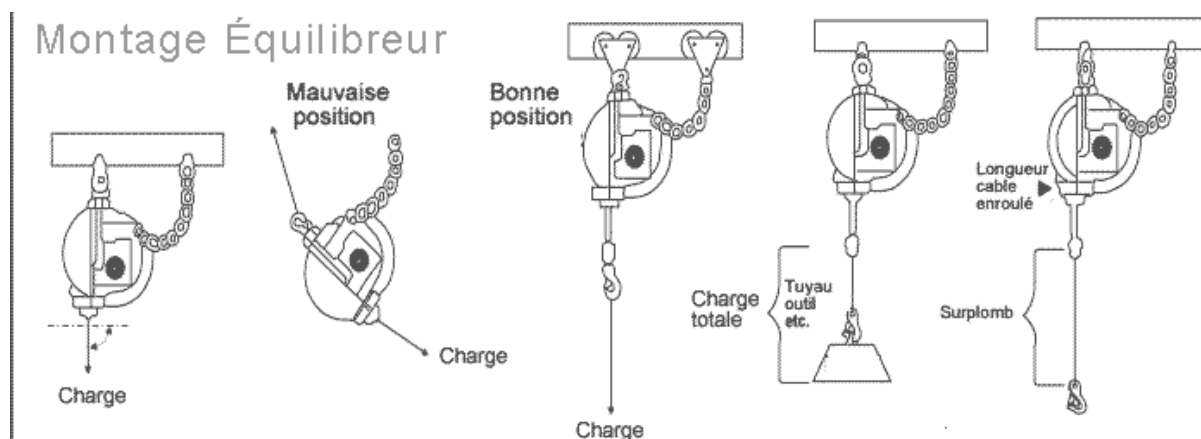
La coque est en Aluminium, sauf pour certaines séries « légère » en nylon.

Il s'agit de simple alliage d'aluminium pour les séries légères, et d'une construction monobloc d'alliage d'aluminium nervuré pour les séries lourdes.

Certains équilibreurs sont équipés d'un cliquet d'arrêt pour arrêter la charge à une hauteur déterminée, alors que, pour les équilibreurs sans cliquet, il faut faire un réglage d'équilibre de la charge

Les enrouleurs pour charges lourdes, de type conique pivotant, sont équipés d'un crochet. Bien d'autres caractéristiques et accessoires permettent de différencier les équilibreurs.

La charge doit toujours être verticale par rapport à l'équilibre



Conseils d'utilisation

- Avant d'utiliser l'équilibre, **peser** impérativement la charge totale (objet + tuyau ou câble + liquide, etc.), et vérifier qu'elle est dans la **plage de charges (Force/kg) mini-maxi indiquée sur la plaque constructeur**.
L'équilibre ne peut pas fonctionner si la charge est inférieure ou supérieure aux poids indiqués sur la plaque constructeur. Il peut se bloquer.
- Ensuite, suspendez l'équilibre, fixez la chaînette de sécurité, puis seulement alors vous accrochez la charge
- Faites les réglages
- Quand vous enlevez la charge, ne jamais laisser le filin remonter brutalement dans la coque de l'équilibre
- Ne jamais tirer le filin sur un équilibre à plat

Les catalogues des matériels proposés par GEDO sont sur Internet

aspirateur-pro.com	Aspirateurs industriels et agricoles
cuve.pro	Cuves industrielles et professionnelles
