

Enrouleur AUTO A7

Enrouleur acier peinture extérieure époxy cuite four, rappel par ressort et cliquet d'arrêt
Raccord tournant en laiton avec joints Viton® pour tous liquides

Capacité 15 m tuyau ¾" à 10 m tuyau 1"

Pression service : 30 bars - Raccords entrée et sortie : M1"/F1" (A7)

Diamètre du tambour : Ø 280mm (pour tuyaux RC ≤ 140mm)

Bras avec guide tuyau ajustable en plusieurs positions

Fixation murale avec embase orientable, blocable sur la position souhaitée

Installation du tuyau facilement accessible, respectant la courbe du tuyau (anti-écrasement).

Un enrouleur sans équivalent au monde en termes de rapidité de transfert du gazole

Ne convient pas pour carburant explosible (ex. essence) ou pour zone explosible (ATEX)

Particularités :

- **Passage intérieur dans l'enrouleur ≥ 27,9 mm**
- Passage interne dans le raccord tournant Ø minimum 25 mm
- Débit exceptionnel : **165 litres/mn** à 0,5 bars (en 1")
- Cliquet tôle de 6 mm (grande solidité, beaucoup d'enrouleurs ont une tôle de 2 mm)

Options

- Version avec passage inox
- Tuyau 15 m en ¾" ou 10 m en 1" raccords gas MM1"
- Pistolet gazole manuel 150 l/mn, ou automatique avec blocage 120 l/mn, raccord tournant

Tel **0970 407 110**
Fax **0170 247 193**
Mel **info@gedo.fr**

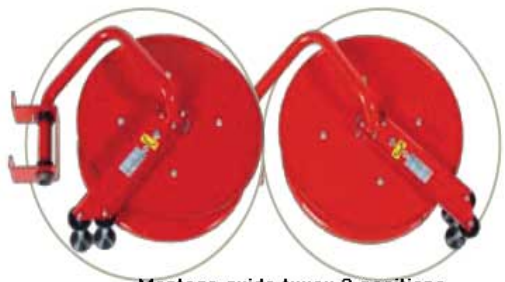
GEDO France Matériels de nettoyage

14 Bd J. Vernet (Conciergerie), F-13008 Marseille

www.gedo.fr - www.enrouleurs.com

GEDO FRANCE Sarl au Capital de 30.000 € R.C. Marseille 494 021 678





Montage guide tuyau 2 positions



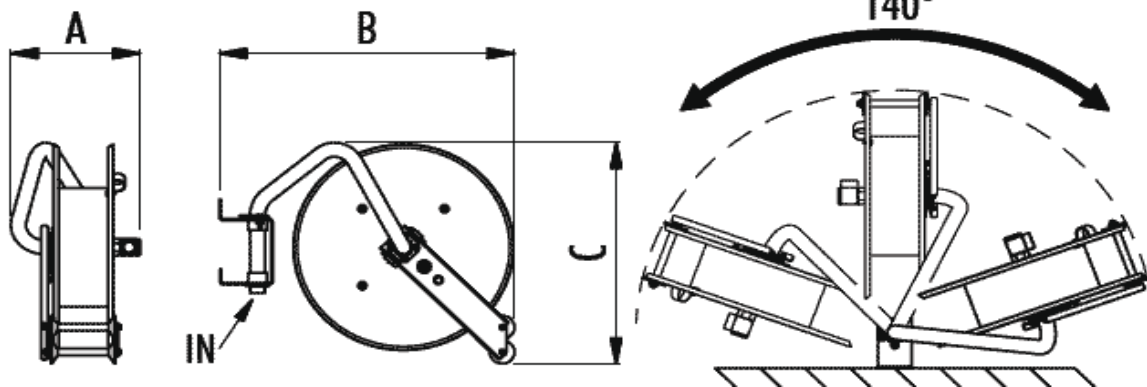
Embase pivotante



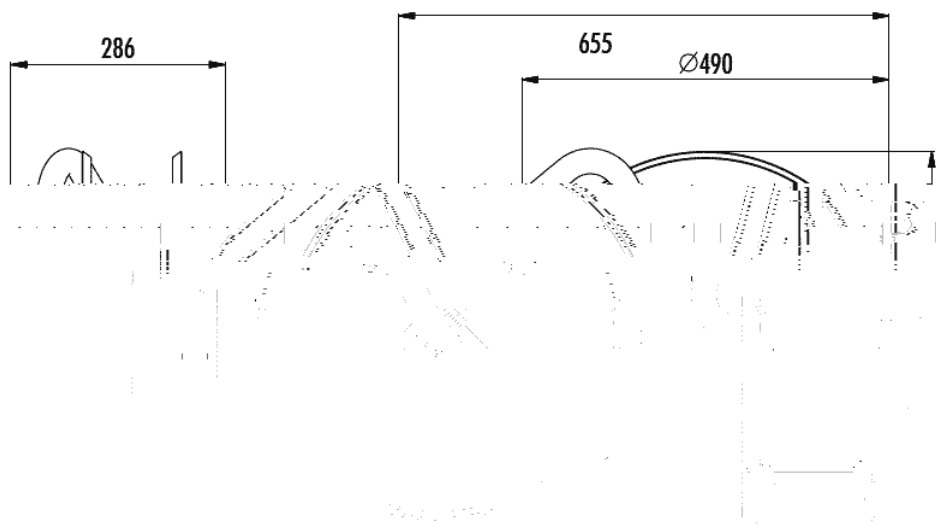
Joint tournant



Cliquet arrêt



A = 286, B = 655, C = 522 – Poids = 13,5 kg



Enrouleur AUTO A4 (acier peint) X4 (Inox)

Pour tous fluides : air, eau, huile, graisses, gazole, émulsions, vapeur

En **acier peint** verni au four ou en **Inox 304**

Rappel automatique par ressort avec cliquet d'arrêt

Ø du tambour : 283 mm (pour tuyau RC ≤ 141mm)

Raccord tournant 90°, en laiton ou Inox

Joint Viton® modèle raccords 1"

Guide tuyau 4 voies

Fixation mur, sol ou plafond

Montage du tuyau facile

version 511 basse pression 20 à 30 bars

version 510 haute pression (joint Viton®) 200 à 350 bars, vapeur max. 180°C

Options : tuyau, embase orientable, ceinture

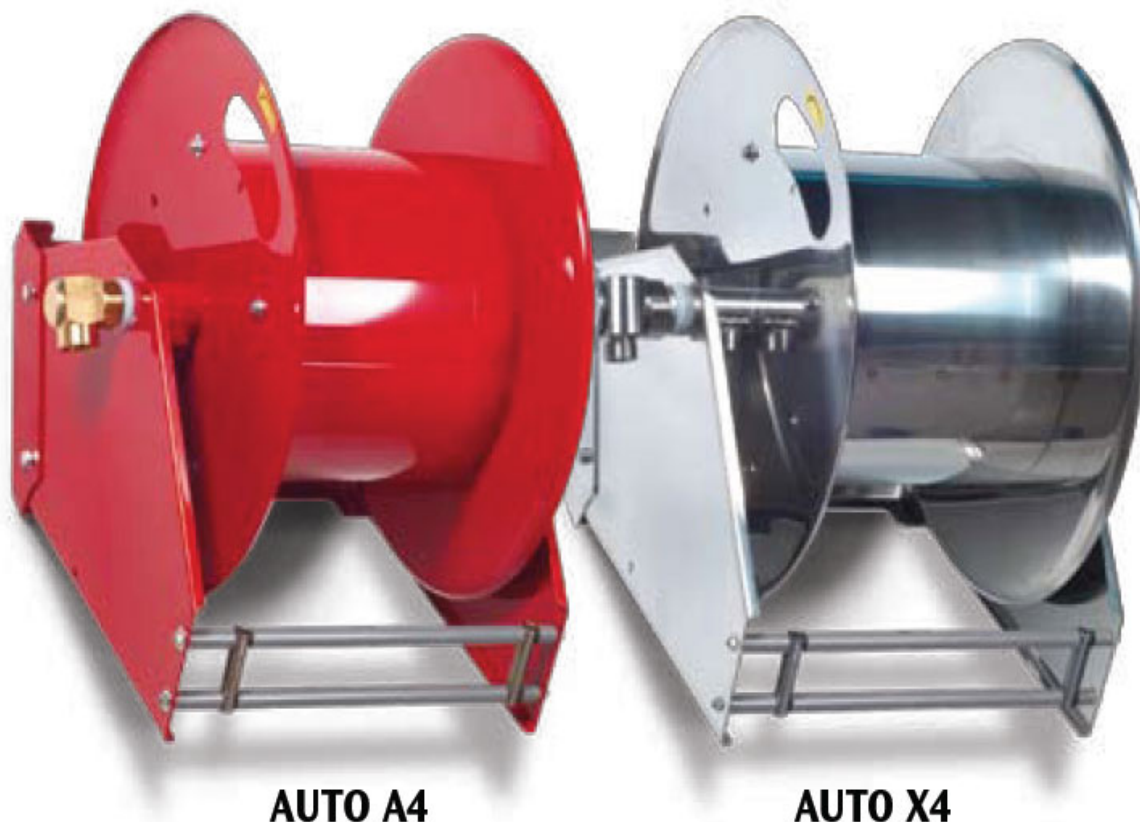
----- **Ressort garanti 4 ans**

Options :

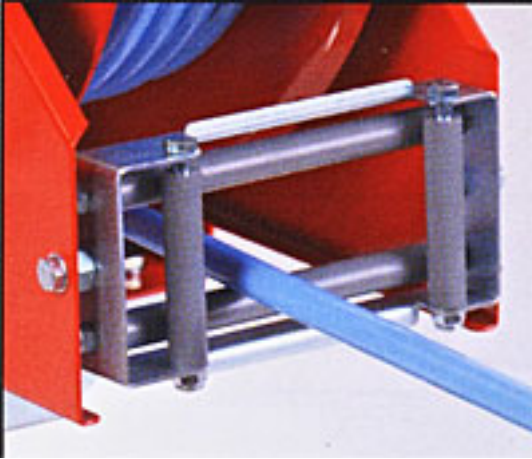
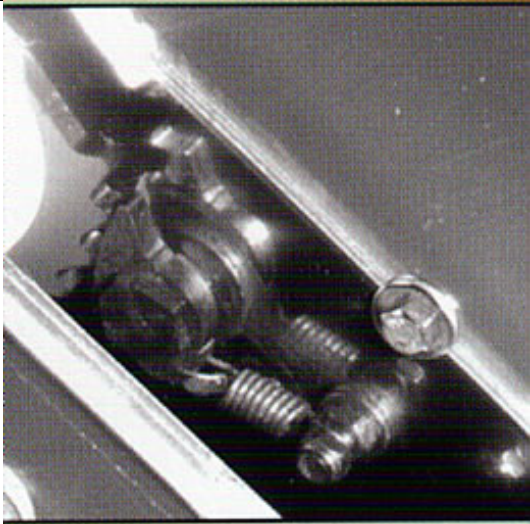
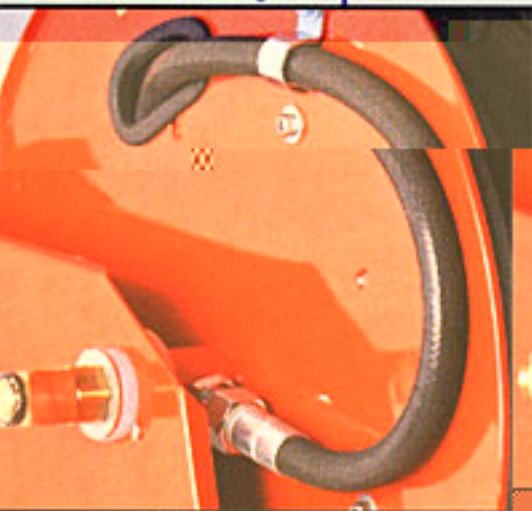

- tuyau (par quantités),
- embase orientable (ou pivotante sol),
- ceinture accroche,
- arrêtoir

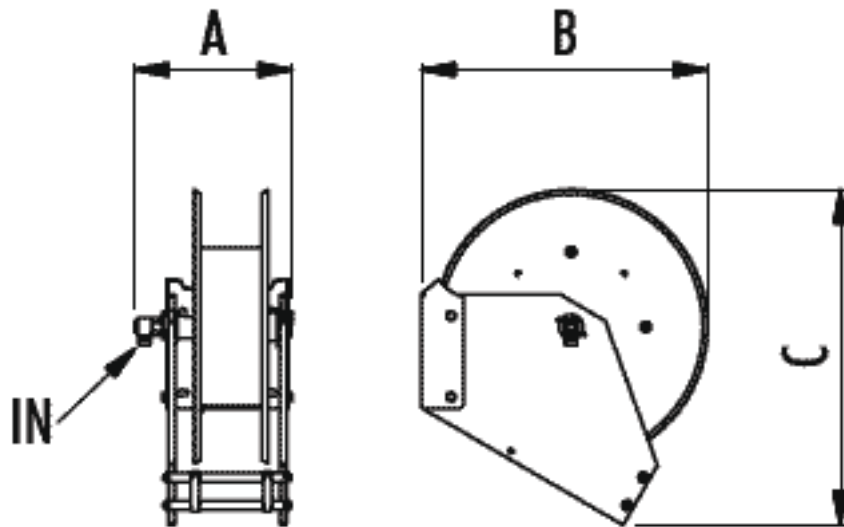
Ne convient pas en zone ATEX

Norme CE



Détails de l'enrouleur et options

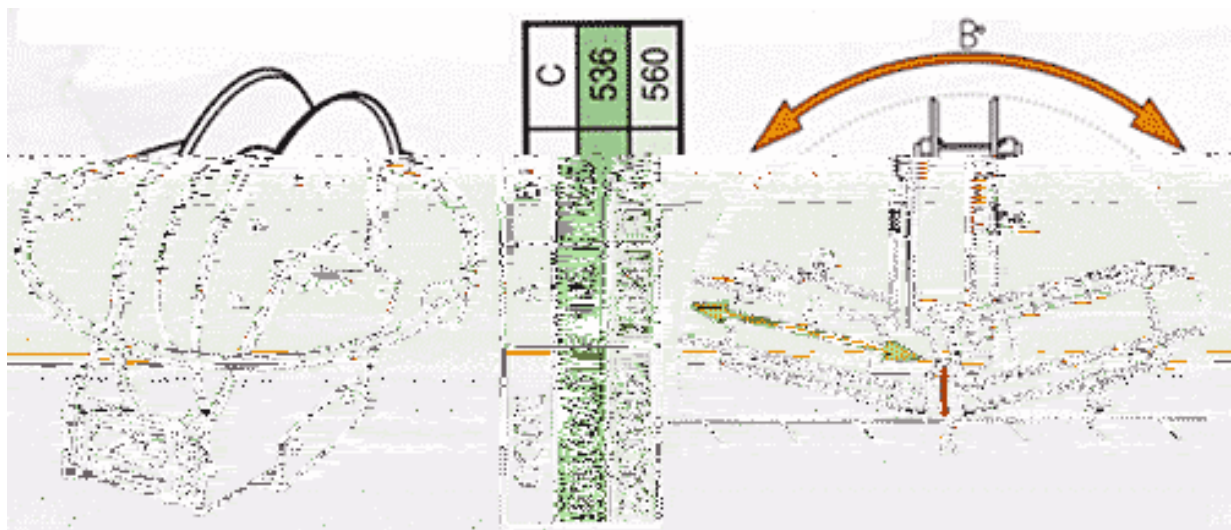
<p>Guide tuyau (acier ou Inox)</p>	<p>Cliquet et crémaillère En acier durci 6 mm</p>
	
<p>Montage tuyau facile</p>	<p>Embases orientables (acier ou Inox)</p>
	 <p>968.003.F</p> <p>968.004.F</p>




A4-X4 - 510.020 à 511.035

A = 480 – B = 515 – C = 600

Poids 26 kg (510020 & 511020), 34 kg pour les autres



	<p>Conseils GEDO pour les enrouleurs Pour vous que nous vous aidions à choisir l'enrouleur le mieux adapté à votre besoin, téléchargez le « cahier des charges » à partir du site Internet www.enrouleurs.com et envoyez-le nous par fax ou par mel. Sur ce site Internet, vous trouverez plusieurs pages de conseils</p>
---	--

Avant de passer commande, vérifiez que l'enrouleur :

- correspond a votre utilisation
- est compatible avec le mode de fixation prévu : sol, mur, plafond, avec ou sans embase orientable (certains enrouleurs ne supportent pas un montage plafond) ; fixation par embase ou par bride, etc..
- est compatible avec l'ambiance, ex. marine, poussiéreuse, corrosive, explosible, etc.
- est compatible avec la fréquence d'utilisation : occasionnelle ou intensive
- est équipé du système d'enroulement adéquat : manuel, rappel ressort, ou motorisé (hydraulique, pneumatique ou électrique)
- est équipé du système de déroulement adéquat : avec cliquet, sans cliquet, avec motorisation réversible ; nota : vitesse maximale 30 m par minute

Pour les enrouleurs air, eau, fuel, etc ..

- vérifier la compatibilité de l'enrouleur, du raccord tournant, des joints, du passage fluide, et du tuyau avec le liquide prévu, notamment en cas de produits lessiviels ou alimentaires (pour enrouleurs avec tuyau eau), de liquide au pH déséquilibré, d'hydrocarbures, etc.
- vérifier la compatibilité de l'enrouleur, du raccord tournant, des joints et du tuyau avec les débit, pression et température de service prévus
- vérifier la compatibilité du rayon de courbure de votre tuyau (si vous le fournissez) avec le diamètre de la bobine de l'enrouleur
- impérativement raccorder l'enrouleur côté alimentation par un tuyau souple ; si le tuyau d'alimentation est fourni avec l'enrouleur, prévoir le raccord / alimentation
- en cas d'utilisation de liquide explosible (ex. essence), l'enrouleur doit être équipé d'une tresse de mise à la terre

Pour les enrouleurs de câbles électriques

- vérifier la compatibilité avec la puissance raccordée
- bien déterminer l'indice de protection IP nécessaire
- en cas de câble horizontal, préciser s'il est soutenu ou non soutenu
- si vous fournissez le câble, nous préciser ses caractéristiques et le poids/mètre

Précautions particulières

- Avec les enrouleurs à cliquet d'arrêt, l'opérateur doit impérativement accompagner le rembobinement afin de ne pas endommager l'arrêteoir
- En zones explosibles, s'assurer que l'enrouleur a la certification ATEX adéquate
- S'assurer que l'utilisateur de l'enrouleur a la formation adéquate
- Ne jamais utiliser un enrouleur RIA pour le lavage (en cas d'accident, votre responsabilité serait engagée)
- Avant toute utilisation, vérifier tous les raccords
- Si vous montez le tuyau et tendez le ressort vous-même, utilisez des gants de protection
- En cas de fuite, même légère, faire réparer ou changer immédiatement

Le fournisseur ne peut en aucun cas être tenu pour responsable si :

- l'enrouleur ne correspond pas à l'utilisation prévue, suite à une information spécifique non communiquée au fournisseur dans le cahier des charges
- le client n'a pas vérifié l'accusé de réception envoyé après chaque commande
- l'enrouleur a été installé, entretenu, ou utilisé par le client de manière non conforme au mode d'emploi fourni avec l'enrouleur (la certification CE est en général au dos de ce manuel



**Les catalogues des matériels proposés par GEDO sont sur
Internet**

~~aspirateur-pro.com~~