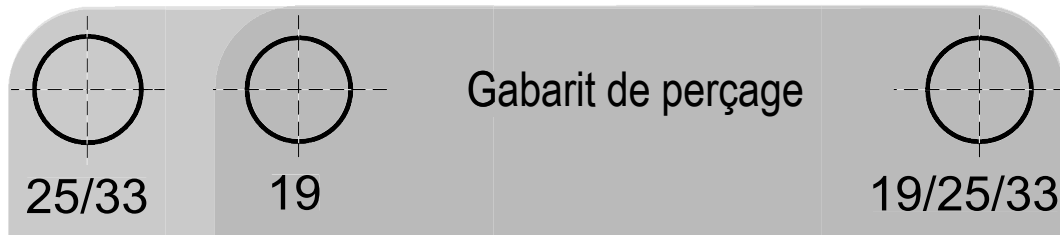


AVERTISSEMENT

Avant d'installer cet appareil, vérifier le bon état du colis et s'assurer que le produit et ses composants n'ont subi aucun dommage lors du transport.



COMPOSITION

Ce RIA est composé des éléments suivants :

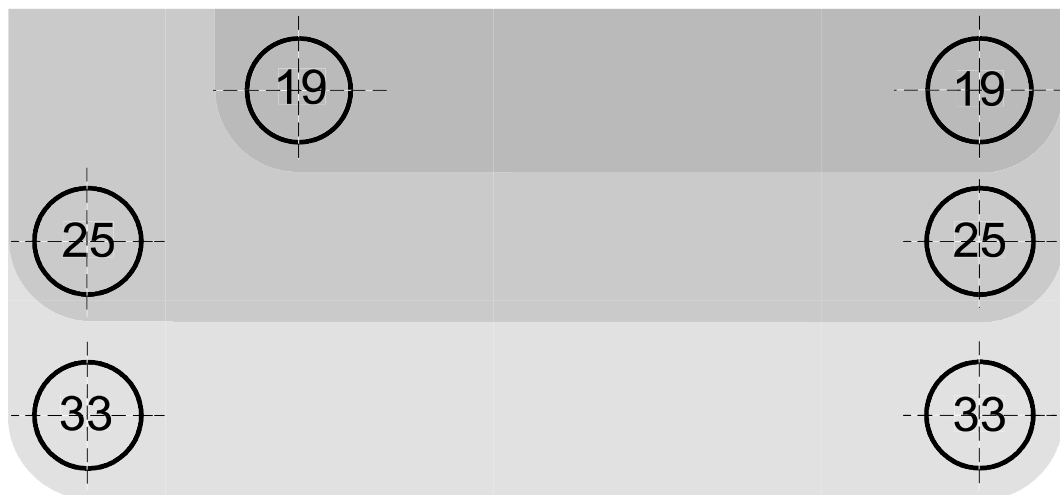
- Un dévidoir tournant et pivotant, à alimentation axiale, de couleur rouge^(a) avec son support mural.
- Un robinet d'arrêt (à ouverture progressive en DN 33)^(a).
- Une longueur élémentaire de tuyau semi-rigide (NF EN 694-A1^(a)), type A, Classe 2.
- Un robinet jet-diffuseur.
- Une notice technique.

INSTALLATION

- Repérer sur la paroi, avant perçage, l'emplacement des quatre trous de fixation en utilisant le gabarit de perçage, en ayant préalablement vérifié que l'axe central du dévidoir se situera entre 1,20 m et 1,80 m du sol.
- Fixer le RIA avec 4 boulons Ø 12 (hors fourniture).
- Positionner le robinet d'arrêt selon le sens d'arrivée de la canalisation d'alimentation en eau.
- Purger l'installation avant de raccorder le robinet d'arrêt (à ouverture progressive* sur le DN33).
- Raccorder le robinet d'arrêt à la canalisation d'alimentation en eau.
- Après mise en eau et purge d'air, vérifier la bonne étanchéité de l'installation.

PRECAUTIONS D'INSTALLATION

- Toujours protéger l'installation **contre le gel**. L'installation doit être conforme à la norme NFS 62-201^(a) ainsi qu'à la règle APSAD R5 et aux prescriptions de la présente notice.



Avant mise en eau, il est impératif d'effectuer une purge afin d'éliminer les impuretés risquant d'obstruer le RIA et d'endommager le robinet diffuseur, de préférence après avoir raccordé le robinet d'arrêt à la canalisation d'alimentation en eau.

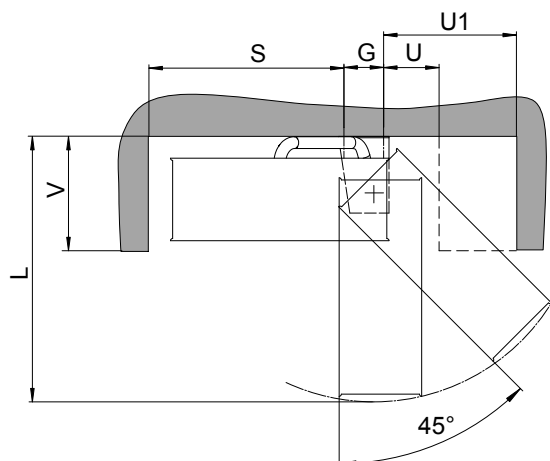
Sinon, dévisser le robinet diffuseur, purger l'ensemble jusqu'à ce que coule de l'eau claire sans impureté. Fermer le robinet d'arrêt, revisser le robinet diffuseur. Ouvrir de nouveau le robinet d'arrêt pour purger l'air, fermer le robinet diffuseur. Le robinet d'arrêt du RIA doit toujours être fermé. Le RIA doit toujours être en eau jusqu'au diffuseur, mais **SANS PRESSION.**

^(a)Caractéristiques certifiées

DIMENSIONS DES NICHES (mm)

Les RIA peuvent être installés dans des niches murales de dimensions suivantes :

DN	Longueur du tuyau (m)	L maxi.	G	S mini.	U mini.	U1 mini.	V mini.
19/6	30 maxi.	635	90	550	80	160	230
25/8	30 maxi.	675	118	515	195	370	305
33/12	30 maxi.	880	118	655	250	450	440



PRECAUTIONS D'UTILISATION ET MODE D'EMPLOI DU RIA

- Ne pas se servir du RIA pour une utilisation autre que la lutte contre l'incendie.
- Ne pas utiliser ce RIA sur des feux d'origine électrique. Installer des RIA spécifiques DHT.
- A la mise en oeuvre, vérifier que le robinet diffuseur est en position fermée.
- Ouvrir progressivement et complètement le robinet d'arrêt
- Débobiner la quantité de tuyau nécessaire pour atteindre le foyer.
- Ouvrir progressivement le robinet diffuseur jusqu'à la position diffusion, puis jusqu'à la position jet droit si nécessaire.
- Attaquer le feu à la base des flammes.
- Après utilisation, fermer le robinet diffuseur puis le robinet d'arrêt. Rembobiner le tuyau et faire chuter la pression par une brève ouverture du robinet diffuseur.
- Vérifier que le RIA est en eau, **sans pression**.



AVERTISSEMENT POUR LA MAINTENANCE

- Pour s'assurer qu'un RIA est en permanence en bon état de fonctionnement il est obligatoire d'effectuer des visites périodiques de contrôle. Ces opérations doivent être réalisées conformément aux prescriptions figurant dans la norme **NFS 62.201(a)** et la règle **APSAD R5**.
- Toutes les opérations de maintenance doivent être exécutées par du personnel qualifié^(a).
- Dans le cadre de la maintenance quinquennale, il est impératif de changer les colliers, leurs vis ainsi que la goupille du flexible.
- Un collier et une goupille **ne doivent jamais être réutilisés après démontage**.
- Pour toutes les opérations de maintenance, utiliser exclusivement des pièces d'origine **R. PONS** afin de garantir le maintien des certifications CE et NF-RIA.

NOMENCLATURE DES ELEMENTS ET PIECES DETACHEES

Rep.	Désignation	Qté	DN 19		DN 25		DN 33	
			Codes articles	Qté	Codes articles	Qté	Codes articles	Qté
-	Dévidoir complet avec robinet d'arrêt	1	3195.931	1	3194.932	1	3194.933D	
1.1	Bobine	1	3195.931B	1	3194.932B	1	3194.933B	
1.2	Tube d'alimentation	1	3195.931T	1	3194.932T	1	3194.933T	
1.1.2	- Joints de palier supérieur et inférieur* (2 x 2)	4	-	4	-	4	-	
1.1.1	- Circlips d'arrêt de palier*	2	-	1	-	1	-	
1.1.1	- Circlips d'arrêt du tube d'alimentation*	1	-	1	-	1	-	
1.3	Col de cygne	1	3195.931C	1	3194.932C	1	3194.933C	
1.1.3	- Joints du col de cygne*	2	-	2	-	2	-	
	- Collier du col de cygne avec 2 vis*	-	-	1	-	1	-	
2	Support mural entrée fileté mâle GAZ	1	3195.931SUP	1	3194.932SUP	1	3194.933SUP	
3	Robinet d'arrêt 1/4 de tour fileté femelle	1	3031.473R	1	3031.474R	-	-	
4	Robinet d'arrêt à soupape fileté mâle GAZ	-	-	-	-	1	3333.418	
4.2	- Volant de robinet d'arrêt à soupape avec vis	-	-	-	-	1	3333.2V	
4.3	- Joint de tête de robinet d'arrêt à soupape*	-	-	-	-	1	-	
4.4	- Clapet de tête de robinet d'arrêt à soupape*	-	-	-	-	1	-	
5	Tuyau 20 m (avec tube de préhension, about fileté et joint)	1	3773.170	1	3773.171	1	3773.173	
5	Tuyau 30 m (avec tube de préhension, about fileté et joint)	1	3773.180	1	3773.181	1	3773.183	
5.1	- Bague sertie	1	-	1	-	1	-	
5.2	- Tube de préhension 1	-	1	-	1	-	-	
5.3	- Joint d'about fileté* 1	-	1	-	1	-	-	
-	Tuyau entrée coude sertie, sortie tube de préhension, about fileté et joint(3)							
	- lg 20m				3773.171C	1	3773.173C	
	- lg 30m				3773.181C	1	3773.183C	
5.4	Clip de maintien du tuyau (conditionné par 10)	1	3770.2C1910	1	3770.2C2510	1	3770.2C3310	
6	Robinet diffuseur EUROPONS	1	3046.409F	1	3046.401F	1	3046.204	
7	Robinet diffuseur HUGJET (variante)	-	-	1	3048.101	1	3048.104	
-	Kit de maintenance (comprend les éléments avec *)	-	4094.119	-	4095.225	-	4095.233	

(3)en option

(a)Caractéristiques certifiées

Organisme Certificateur : AFNOR Certification - 11 rue Francis de Pressensé - 93571 LA PLAINE SAINT DENIS Cedex
<http://www.afnor.org> <http://www.marque-nf.com> Email : certification@afnor.org

Conservé impérativement la documentation fournie avec ce produit pendant toute sa durée de vie

Les gravures, schémas et informations portés sur le présent document n'ont qu'une valeur indicative et ne nous sont donc pas opposables. Ils peuvent être modifiés sans préavis en fonction de l'évolution technique.

